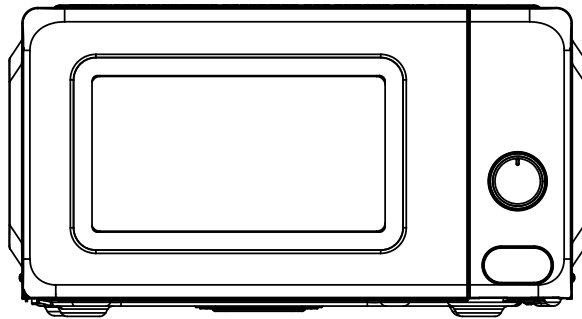




전자레인지 사용설명서



P70J17P-VM

기기를 사용하기 전에 반드시 설명서를 끝까지 읽으시며 중요한 지침을
추후 참고할 수 있도록 잘 보관하시길 바랍니다.

목차

목차.....	1
과도한 마이크로파 에너지에 노출되지 않도록 하기	2
위한 주의사항	2
중요 안전 지점	2
설치 가이드.....	4
무선 간섭	4
요리 주의 사항	5
접지 지침	5
서비스를 요청하기 전.....	5
조리기구 안내	6
제품 사양	6
부품명칭	7
제어판.....	8
작동 지침	9
청소 및 관리.....	9

과도한 마이크로파 에너지에 노출되지 않도록 하기 위한 주의사항

1. 도어를 연 상태에서 이 오븐을 작동하지 마십시오. 도어를 열면 마이크로파 에너지에 유해하게 노출될 수 있습니다. 안전 인터록을 파괴하거나 조작하지 않는 것이 중요합니다.
2. 오븐 전면과 도어 사이에 물체를 놓거나 밀폐면에 흡이나 세정제 잔여물이 쌓이지 않도록 하십시오.
3. 오븐이 손상된 경우에는 작동하지 마십시오. 특히 오븐 문이 제대로 닫히고, 오븐이 손상되지 않도록 하는 것이 중요합니다.
 - a. 문(굽힘).
 - b. 힌지 및 래치(파손 또는 느슨함).
 - c. 도어 실 및 씰링 표면.
4. 적절한 자격을 갖춘 서비스 요원 이외의 사람이 오븐을 조정하거나 수리해서는 안됩니다.

중요 안전 지침

전기 기구를 사용할 때는 다음을 포함한 기본적인 안전 주의사항을 따라야 합니다.

경고!—화상, 감전, 화재, 부상 또는 과도한 마이크로파 에너지에 노출될 위험을 줄이기 위해:

1. 본 기구는 설명서에 설명된 대로 의도된 용도로만 사용하시고 부식성 화학물질이나 증기를 사용하지 마십시오. 이 유형의 오븐은 가열, 조리 또는 건조하기 위한 설계되며 산업, 실험 용도로 설계된 기구가 아닙니다
2. 비어 있을 때는 오븐을 작동하지 마십시오.
3. 코드나 플러그가 손상되었거나, 제대로 작동하지 않거나, 기구가 손상되거나 떨어진 경우에는 이 기구를 작동하지 마십시오. 공급 코드가 손상된 경우 위험을 방지하기 위해 제조업체 또는 서비스 대리점 또는 유사한 자격을 갖춘 사람이 공급 코드를 교체해야 합니다.
4. **경고!- 적절한 지침이 제공된 경우에만 어린이가 안전한 방법으로 오븐을 사용할 수 있고 어린이는 부적절한 사용의 위험을 이해해야 감독 없이 오븐을 사용하도록 허용하십시오**
5. 오븐 캐비티의 화재 위험을 줄이기 위해:
 - 플라스틱이나 종이 용기에 담긴 음식을 가열할 때는 발화 가능성이 높으므로 오븐을 잘 살펴야 하십시오.
 - 봉투를 오븐에 넣기 전에 종이나 비닐 봉지에서 철사 끈을 제거하십시오.
 - 연기가 관찰되면 기구를 끄거나 플러그를 뽑고 화염을 차단하기 위해 문을 닫아 두십시오.
 - 보관 목적으로 캐비티를 사용하지 마십시오. 사용하지 않을 때는 종이 제품, 조리 기구 또는 음식을 캐비티에 두지 마십시오.
 - 전자레인지 음식과 음료를 가열하기 위한 것입니다. 식품이나 의류를 건조시키고 워밍 패드, 슬리퍼, 스펀지, 젖은 천 등을 가열하면 부상, 점화 또는 화재의 위험이 있습니다
6. **경고!...액체 또는 다른 식품은 폭발하기 쉽기 때문에 밀봉된 용기에서 가열해서는 안 됩니다.**
7. 마이크로파로 음료를 가열하면 액체가 폭발적으로 끓는 것을 지연시킬 수도 있으므로 용기를 취급할 때 주의해야 합니다.
8. 오븐에서 음식을 튀기지 마세요. 뜨거운 기름은 오븐 부품과 식기를 손상시키고 심지어 피부 화상을 초래할 수 있습니다.
9. 껍질에 들어 있는 달걀과 완숙된 달걀은 전자레인지에 데우면 전자레인지 가열이 끝나도 폭발할 수

있으므로 전자레인지에 데우지 마십시오.

10. 감자, 통스쿼시, 사과, 밤 등 껍질이 두꺼운 음식은 조리 전에 뚫습니다.
11. 젓병과 이유식병의 내용물은 휘저거나 흔들며, 음식을 제공하기 전에 온도를 확인하여 화상을 입지 않도록 합니다.
12. 조리기구는 가열된 음식에서 전달된 열로 인해 뜨거워질 수 있으니 도구를 취급하려면 포트 홀더가 필요합니다.
13. 전자레인지에 사용하기에 적합한지 확인해야 합니다.
- 14. 경고!- 수리 교육을 받은 사람 이외 누구나 커버를 제거하여 마이크로파 에너지에 노출되는 행위 또는 수리 작업을 수행하는 것은 위험합니다.**
15. 이 제품은 그룹 2 클래스 BISM 장비입니다. 물질 처리를 위해 무선 주파수 에너지가 의도적으로 생성 및/또는 전자기 방사선의 형태로 사용되는 모든 ISM(산업, 과학 및 의료) 장비와 스파크 침식 장비를 포함하는 그룹 2 의 정의입니다. 등급 B 장비는 가정용 건물에 전원을 공급하는 저압 전원 공급망에 직접 연결된 가정용 시설 및 가정용 건물에 사용하기에 적합한 장비입니다.
16. 본 기기는 신체적, 감각적 또는 정신적 능력이 저하되거나 경험과 지식이 부족한 사람(어린이 포함)이 안전을 책임지는 사람으로부터 기기 사용에 대한 감독 또는 지침을 받지 않은 경우 사용할 수 없습니다.
17. 아이들이 가전제품을 가지고 놀지 않도록 지도해야 합니다.
18. 전자레인지는 프리스탠딩에서만 사용됩니다.
- 19. 경고!- 전자레인지 조리대나 기타 열을 발생시키는 기기 위에 오븐을 설치하지 마십시오.**
설치된 경우 손상될 수 있으며 보증을 피할 수 있습니다.
20. 전자레인지는 캐비닛 안에 두지 마십시오.
- 21. 경고!-기기와 접근 가능한 부품은 사용 중에는 뜨거워집니다.**
- 22. 경고!-사용 중에 접근 가능한 부품이 뜨거워질 수 있으니 어린 아이들은 가까이 접근 안 됩니다.**
23. 사용 중에는 기기가 뜨거워질 있으니 전자레인지 및 오븐 조리 시 오븐 내부의 가열 요소에 닿지 않도록 주의해야 합니다.
24. 기기 작동 시 접근 가능한 표면의 온도가 높을 수 있습니다.
25. 기기는 벽에 기대어 놓아야 합니다.
26. 신체적, 감각적 또는 정신적 능력이 저하되거나 경험과 지식이 부족한 어린이 또는 사람은 감독이나 지시를 받지 않는 사람들 기기를 사용해서는 안 됩니다.
- 27. 경고 : 도어 또는 문의 밀봉이 손상된 경우에는 기술자에 의해 수리할 때까지는 전자레인지를 사용하지 마십시오.**
28. 이 기기는 외부 타이머 또는 별도의 원격 제어 시스템으로 작동할 수 없습니다.
29. 전자레인지는 가정용으로만 사용 가능하며 상업용으로는 사용하지 않습니다.
30. 공기 순환을 위해 벽으로부터 최소 거리를 보장해야 하기 때문에 절대로 뒤쪽이나 측면의 거리 홀더를 제거하지 마십시오.
31. 기기를 이동하기 전에 손상을 방지하기 위해 턴테이블을 고정하십시오.
- 32. 주의!- 마이크로파 방사선으로부터 보호하기 위해 덮개를 제거해야 하기 때문에 이러한 상황에서 다른 전문가가 기기를 수리하거나 유지하는 것은 위험합니다. 이는 전원 코드 또는 조명을 교체하는 경우에도 적용됩니다. 이러한 경우에는 서비스 센터로 어플라이언스를 보내십시오.**
33. 전자레인지는 식품의 해동, 조리 및 찌기만을 위한 것입니다.
34. 가열된 음식을 제거할 때는 장갑을 사용해야 합니다.

35. 주의! 뚜껑을 열거나 포일을 감으면 증기가 빠져나갈 수 있으니 주의해야 합니다.

36. 이 기기는 8 세 이상 어린이와 신체 및 감각 또는 정신적 능력이 저하되거나 전자레인지의 사용 지식이 부족한 사람이 안전한 방법으로 기기를 사용해야 하며 관련 위험을 이해해 사용할 수 있습니다. 어린이는 기기를 가지고 놀아서는 안 됩니다. 청소 및 기계 정비는 어린이가 진행하지 않고 다만 8 세 이상 어린이가 감독자 있는경우에만 할 수 있습니다.
37. 연기가 방출되는 경우, 화염을 차단하기 위해 기기의 전원을 끄고 플러그를 뽑고나서 문을 닫아 두십시오.

설치 가이드

1. 도어 내부의 모든 포장재를 제거해야 합니다.
2. 경고: 오븐에서 잘못 정렬되거나 구부러진 도어, 손상된 도어 씬 및 씬링 표면, 파손되거나 느슨해진 도어 힌지 및 래치, 캐비티 내부 또는 도어의 움푹 들어간 부분 등의 손상 여부를 점검하십시오. 손상이 있는 경우, 오븐을 작동하지 말고 자격을 갖춘 서비스 직원에게 문의하십시오.
3. 이 전자레인지의 무게와 오븐 안에 최대 용량 음식을 조리할 수 있도록 평평하고 안정적인 표면에 놓아야 합니다.
4. 오븐을 오온, 습도가 높은 곳이나 가연성 물질 근처에 두지 마십시오.
5. 올바른 작동을 위해서는 오븐에 충분한 공기 흐름이 있어야 합니다. 오븐 위 20cm, 뒤쪽 10cm, 양쪽 5cm 의 공간이 있어야 하며 어플라이언스의 개구부를 덮거나 막지 마시고 발을 제거하지 마십시오.
6. 유리 트레이, 롤러 지지대 및 샤프트가 올바른 위치에 돌아가지 않은 상태에서 오븐을 작동하지 마십시오.
7. 전원 코드가 손상되는지 확인해야 하며 오븐 아래, 뜨겁거나 날카로운 표면에 닿지 않도록 하십시오.
8. 비상시 콘센트를 쉽게 분리할 수 있도록 소켓에 쉽게 접근할 수 있는 곳에 두십시오.
9. 오븐은 야외에서 사용하지 마세요.

무선 간섭

전자레인지를 작동하면 라디오, TV 또는 이와 유사한 장비에 간섭이 발생할 수 있습니다. 간섭이 있을 때에는 다음 각 호의 조치를 취하여 줄이거나 없앨 수 있습니다

1. 오븐의 문과 밀폐면을 청소합니다
2. 라디오 또는 텔레비전의 수신 안테나 방향을 조절합니다.
3. 전자레인지를 리시버 쪽으로 이동합니다
4. 전자레인지를 수화기에서 멀리 치워주십시오.
5. 전자레인지와 리시버가 서로 같은 분기 회로에 연결하지 않도록 전자레인지를 다른 콘센트에 연결합니다.

요리 주의 사항

1. 음식을 조심스럽게 준비하시고 가장 두꺼운 부분을 접시 바깥쪽으로 놓으십시오.
2. 요리 시간을 잘 지켜보시고 표시된 가장 짧은 시간 동안 요리합니다. 조리하는 요리에 따라 시간을 조정하며 과도 익으면 불이나 연기를 생길 수 있습니다.
3. 요리할 때 음식을 덮으시고 뚜껑은 튀지 않게 해 줄 수 있으며 음식이 골고루 익도록 도와줍니다.
4. 조리할 때 한 번 뒤집으면 닭고기나 햄버거 같은 음식의 조리 속도를 높일 수 있어 전자레인지 조리 중에 음식을 한 번 뒤집으십시오. 불고기와 같은 큰 재료는 최소 한 번 뒤집어야 합니다.
5. 미트볼과 같은 음식들은 위에서 아래로 뒤집고 요리하다가 접시의 가운데에서 바깥쪽으로 옮기면 좋습니다.

접지 지침

이 어플라이언스는 접지되어 있어야 합니다. 오븐에는 접지 플러그가 있는 접지선이 있는 코드가 장착되어 있습니다. 올바르게 설치되고 접지된 벽면 콘센트에 플러그를 꽂아야 합니다. 전기 단락이 발생할 경우 접지는 전류에 대한 탈출 와이어를 제공하여 감전 위험을 줄입니다. 오븐만제공하는 별도의 회로가 제공되는 것이 좋습니다. 고압을 사용하는 것은 위험하며 화재나 다른 사고로 인해 오븐이 손상될 수 있습니다.

경고! 접지 플러그를 잘못 사용하면 감전의 위험이 발생할 수 있습니다.

참고:

1. 접지 또는 전기 지침에 대해 질문이 있는 경우 전기 기술자 또는 서비스 담당자에게 문의하십시오.
2. 전기 연결 절차를 준수하지 않아 오븐이 손상되거나 부상을 입은 경우 제조업체와 판매업체는 책임을 지지 않습니다.

이 케이블 메인의 와이어는 다음 코드에 따라 색상이 지정됩니다:

녹색 및 노란색 = 접지

파란색 = 중립

브라운 = LIVE

서비스를 요청하기 전

오븐이 작동하지 않을 경우:

1. 오븐이 제대로 연결되었는지 확인합니다. 그렇지 않으면 플러그를 콘센트에서 분리하고 10 초간 기다린 후 다시 단단히 시동하십시오.
2. 회로 퓨즈가 끊어지거나 주 회로 차단기가 걸려 있는지 확인합니다. 이러한 장치가 제대로 이상없으면 다른 어플라이언스를 사용하여 콘센트를 테스트합니다.
3. 제어판이 올바르게 프로그래밍되어 있고 타이머가 설정되어 있는지 확인합니다.
4. 도어 안전 잠금 시스템과 결합하여 도어가 단단히 닫혀 있는지 확인합니다. 그렇지 않으면 전자레인지 에너지가 오븐으로 흘러들어가지 않을 것입니다.

위의 문제 이외인 경우는 유자격 정비사에게 문의하십시오. 직접 오븐을 조정하거나 수리하지 마십시오

조리기구 안내

1. 전자레인지에 금속에 침투할 수 없으므로 적합한 기구만 사용하십시오. 전자레인지로 조리할 때는 음식 및 음료용 금속 용기가 허용되지 않습니다. 제조업체가 전자레인지 조리에 적합한 금속 용기의 크기와 모양을 지정하는 경우에는 이 요건이 적용되지 않습니다.
2. 전자레인지에 금속에 침투할 수 없으므로 금속제 식기나 금속제 장식이 달린 식기는 사용하지 않습니다.
3. 전자레인지 조리할 때 재생산 종이 제품을 넣으면 안 됩니다. 불꽃/화재를 유발할 수 있는 작은 금속 조각이 포함되어 있을 수 있으므로 재활용 종이 제품을 사용하지 마십시오.
4. 모서리에 있는 음식은 과도 익을 수 있기 때문에 사각형용기보다는 원형/타원형 용기를 추천합니다.
5. 노출된 부분은 과도 조리하는 경우 호일의 좁은 스트립을 사용하면 방지할 수 있습니다. 하지만 많이 사용하지게 호일과 캐비티 사이에 1인치(2.54cm)로 유지해야 합니다.

아래 도표는 올바른 도구를 선택하는 데 도움을 줄 수 있는 안내서입니다.

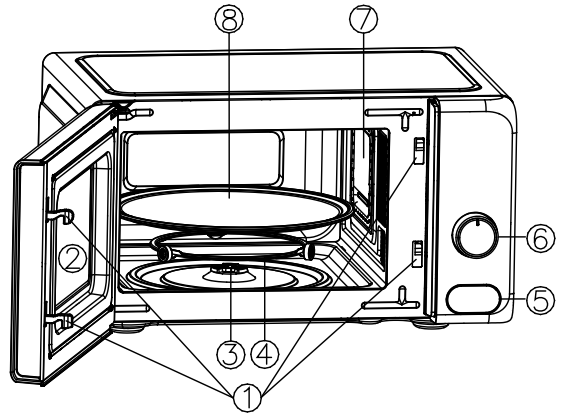
조리용기	전자레인지 사용 가능 여부
내열성 유리 그릇	가능
내열성 재료가 아닌 유리 그릇	불가능
내열성 세라믹 그릇	가능
전자레인지용 플라스틱 용기	가능
부엌용 휴지(키친타월)	가능
금속성 쟁반	불가능
금속성 받침대	불가능
알루미늄 포일 및 포일 상자	불가능

제품 사양

정격 전압/소비 전력	220V/60Hz, 1100W (전자레인지)
정격고주파출력	700W
공칭주파수	2450MHz
외관 치수	243mm(H)×446mm(W)×341mm(D)
오븐공간치수	202mm(H)×298mm(W)×309mm(D)
오븐용량:	17L
제품 무게:	약 9.4kg

부품명칭

1. 도어 안전 개폐 시스템
2. 전자레인지
3. 회전 축
4. 유리판 받침대
5. 문 열린 버튼
6. 제어판
7. 도파판
8. 유리쟁반
(도파관을 덮은 운모판을 제거하자 마십시오)



제어판



TIMER KNOB 타이머 노브

쉽게 돌릴 수 있는 회전 다이얼을 제공하여 조리 시간은 최대 30 분까지 선택할 수 있는 타이머입니다

작동 지침

요리 제조 수업:

1. 음식을 오븐에 넣고 문을 닫으십시오.
2. 타이머 손잡이를 사용하여 요리 시간을 설정합니다.

참고:

타이머를 돌아가자마자 오븐이 요리하기 시작한다.

2분 미만의 시간을 원하려면 타이머를 2분 너머간 후 원하는 시간으로 다시 돌아간다.

주의: 설정된 조리 시간이 완료되기 전에 오븐에서 음식을 제거할 때 또는 오븐을 사용하지 않을 때에는 반드시 타이머를 제로 위치로 되돌려야 합니다. 조리 과정에서 오븐을 멈추려면 도어 해제 버튼을 누르거나 손잡이로 문을 연다.

청소 및 관리

1. 청소하기 전에 오븐의 전원을 끄고 소켓에서 전원 플러그를 분리하십시오.
2. 오븐 내부를 깨끗하게 유지하십시오. 음식물이 튀거나 옆질러진 액체가 오븐 벽에 달라붙으면 젖은 천으로 닦습니다. 오븐이 매우 더러워지면 순한 세제로 청소합니다. 스프레이 및 기타 거친 클리너로 도어 표면에 얼룩이 지거나 줄무늬가 나거나 무터질 수 있으므로 사용하지 마십시오.
3. 외부 표면은 젖은 천으로 닦고 오븐 내부의 작동 부품이 손상을 방지하기 위해 환기구에 물이 스며들지 않도록 주의하십시오.
4. 문의 양쪽과 창문, 도어 씰 및 인접 부품을 젖은 천으로 자주 닦아 흘리거나 튀지 않도록 하십시오. 연마성 클리너를 사용하지 마십시오.
5. 스팀청소기를 사용하지 마십시오.
6. 항상 제어판이 젖지 않도록 하십시오. 부드럽고 축축한 천으로 청소하시고 제어판을 청소할 때는 실수로 오븐이 켜지지 않도록 오븐 문을 열어 두십시오.
7. 오븐 문 안쪽이나 바깥쪽에 수증기가 모이면 부드러운 천으로 닦으면 됩니다. 이는 전자레인지가 높은 습도 조건에서 작동할 때 발생하는 정상 현상입니다.
8. 자주 유리 트레이를 분리해 따뜻한 물이나 식기세척기로 세척합니다.
9. 과도한 소음을 방지하기 위해 롤러 링과 오븐 밑에 부분을 정기적으로 청소해야 합니다. 오븐 바닥면을 순한 세제로 닦기만 하면 됩니다. 롤러 링은 순한 비눗물 또는 식기세척기에서 세척될 수 있습니다. 청소를 위해 롤러 링을 캐비티 바닥에서 제거할 때는 적당한 위치가 있어야 교체합니다.
10. 레몬물과 껌질을 접시에 놓으시고 전자레인지에 5분간 돌려 오븐 안의 냄새를 제거할 수 있습니다. 이 후 깨끗하게 닦으시고 부드러운 천으로 말리면 됩니다..
11. 오븐 등을 교체해야 할 경우 대리점에 문의하여 교체해 주십시오.
12. 오븐은 정기적으로 청소해야 하고 음식 침전물을 제거해야 합니다. 오븐 깨끗한 상태로 유지하지 않으면 표면이 악화될 수 있으므로 기기의 수명에 단축의 영향을 미쳐 위험을 초래할 수 있습니다.
13. 이 기기를 가정용 쓰레기통에 버리지 마십시오. 지방자치단체에서 제공하는 특정 폐기 센터에 폐기해야 합니다.



전자레인지
P70J17P-VM

A/S 및 문의처:1577-2420