



- 세탁기를 사용하기 전에 이 매뉴얼을 꼼꼼히 읽고 나중에 참조할 수 있도록 잘 보관하십시오 .
- 이 매뉴얼은 이메일로 고객에게 제공될 수 있습니다 .
- 이 매뉴얼에 있는 그림은 참고용으로만 제공되며 , 실제 구매하신 모델과 다를 수 있습니다 .

세탁기 사용자 매뉴얼

목차

제품 사양표.....	2
중요 안전 수칙.....	3
부품 설명 및 구성품 목록.....	5
사용 권장사항.....	6
설치 방법	6
세탁 전 지침.....	10
제어판	11
작동 방법	14
유지 관리	16
고장의 수리.....	17
회로도	20

제품 사양표

모델	WA16P32G	
전력	220-230V~ 60Hz	
정격 세탁 / 탈수 용량 (kg)	16KG	
정격 입력 전력 (W)	600	
수압 (MPa)	0.03~0.85	
방수 등급	IPX4	
소음	세탁 : 62dB(A)	탈수 : 72dB(A)
제품 크기 (mm)	685*700*1070	
포장 크기 (mm)	740*770*1130	
제품 순중량 (kg)	51	
제품 총중량 (kg)	57	

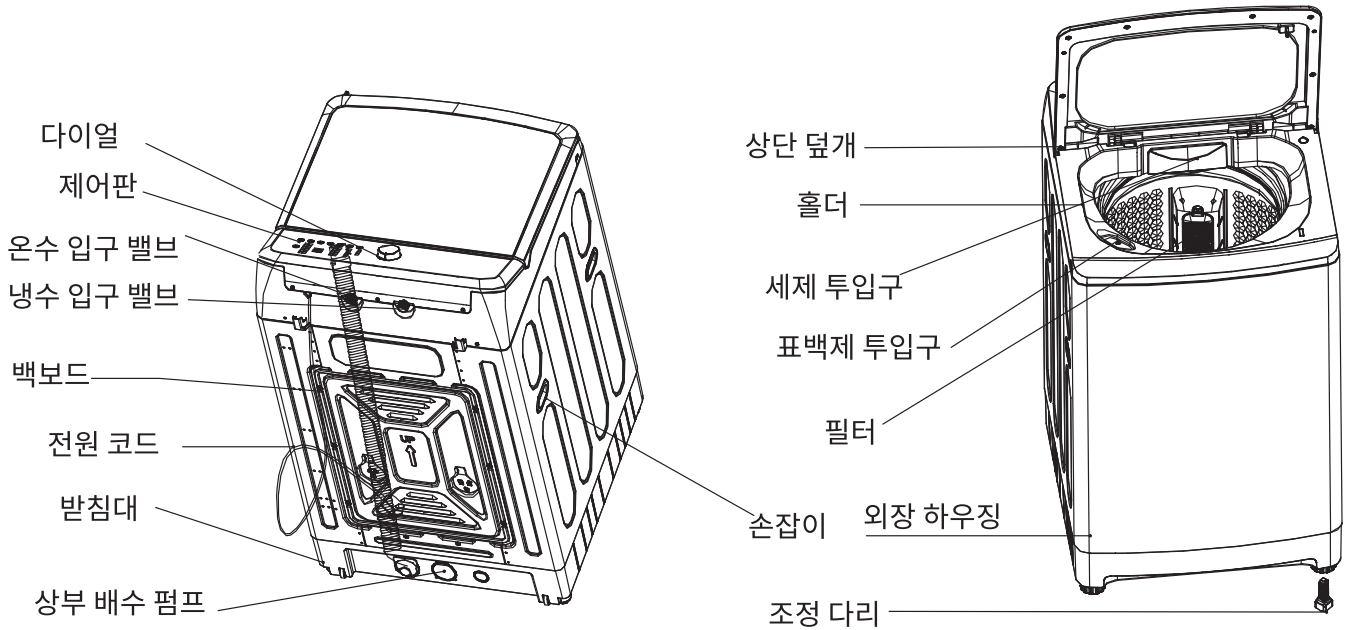
중요 안전 수칙

1. 이 제품은 Class I 가전제품에 속합니다 . 사용 시 전기 안전에 주의하십시오 . 이 기기는 단상 2 극 접지 전원 콘센트를 사용합니다 . 콘센트는 반드시 신뢰할 수 있는 접지되어야 하며 , 접지 단자는 가스 배관 , 수도관 및 기타 유틸리티와 연결해서는 안 됩니다 .
2. 세탁기가 멀티탭이나 휴대용 전원 장치를 통해 전원에 연결된 경우 , 멀티탭이나 휴대용 전원 장치는 습기가 없는 곳에 두어야 하며 , 물이 쉽게 튀지 않는 장소에 설치해야 합니다 .
3. 콘센트를 다른 전기 제품과 함께 사용하지 마십시오 . 플러그와 콘센트가 느슨할 때는 절대 사용하지 마십시오 .
4. 전원 플러그와 삽입 부분에 먼지가 있을 경우 , 반드시 마른 천으로 조심스럽게 닦으십시오 .
5. 세탁기가 정상적으로 사용될 때는 전원 코드 플러그가 손쉽게 닿을 수 있는 위치에 있어야 합니다 . 전원이 차단되거나 , 이동되었거나 , 사용하지 않거나 , 청소할 때는 반드시 전원 플러그를 뽑고 수도꼭지를 잠가야 합니다 . 참고 : 젖은 손으로 전원 코드 플러그를 꽂거나 뽑지 마십시오 .
6. 전원 코드를 과도하게 구부리거나 , 늘리거나 , 비틀거나 , 묶거나 , 과부하를 걸지 마십시오 .
7. 이 기기의 전원 코드 연결 방식은 Y 자 연결입니다 . 전원 코드나 전원 플러그가 손상된 경우 , 당사 서비스 센터나 애프터 서비스 부서의 전문 직원이 교체해야 하며 , 위험을 피하기 위해 개인이 교체해서는 안 됩니다 .
8. 세탁기는 욕실이나 기타 습한 장소에 설치할 수 없으며 , 물로 세탁기를 세척하지 마십시오 . 젖은 옷을 세탁기 제어판 위에 놓지 마십시오 .
9. 세탁기를 직사광선에 노출시키지 마시고 , 난방기구와 같은 열원 근처에 두지 마십시오 .

10. 세탁기를 카펫 위에 놓지 마십시오 . 배수 기능이 있는 세탁기는 바닥 배수구가 없는 장소에 놓지 마십시오 .
11. 이 제품은 반드시 급수 설비에 연결해야 합니다 . 가능하면 새로운 수도관을 사용해야 합니다 . 오래된 수도관은 절대로 재사용하지 마십시오 .
12. 이 기기는 0.03MPa~0.85MPa 의 수압에 맞게 사용해야 하며 , 50° C 를 초과하는 온수는 사용하지 마십시오 .
13. 수도꼭지와 급수관 연결 부품이 제대로 설치되었는지 확인하고 , 급수관 부품과 급수관이 확실히 제자리에 고정되어 있는지 확인하십시오 .
14. 세탁기 위에 뜨겁고 무거운 물건 (예 : 뜨거운 물이 담긴 냄비 등) 을 올리지 마십시오 .
15. 이 기기는 신체, 감각, 정신 능력이 결여되어 있거나 경험과 지식이 부족하여 감독이나 지시 없이는 안전하게 기기를 사용할 수 없는 사람(어린이 포함)이 사용하도록 만들어지지 않았습니다.
어린이가 기기를 가지고 놀지 않도록 어린이를 감시하는 것이 좋습니다.
16. 석유 , 휘발유 , 바나나수 , 알코올 또는 기타 인화성 물질이나 그러한 물질이 묻은 세탁물을 세탁통에 넣거나 주변에 두지 마십시오 .
17. 방수 의류나 비옷 , 자전거 덮개 , 다운 제품 , 신축성 있는 면 제품 등과 같이 물에 잘 뜨는 의류는 세탁하거나 탈수하지 마십시오 . 이는 세탁 또는 탈수 과정 중 비정상적인 진동이나 의류 손상을 방지하기 위함입니다 .
18. 세탁기가 탈수 중일 때는 뚜껑을 열지 마십시오 .
19. 세탁기가 작동 중일 때는 세탁통 안에 손을 넣지 마십시오 . 회전 속도가 느리더라도 매우 위험합니다 . 어린이가 세탁기 위에 올라가지 않도록 각별히 주의하여 사고를 방지하십시오 .
20. 이 기기를 절대 임의로 분해하거나 수리 또는 개조하지 마십시오 .
21. 이 기기는 가정용으로 사용하거나 다음과 같은 유사한 용도로 사용하도록 만들어졌습니다.
— 상점, 사무실, 기타 작업 환경에서의 직원용 주방 구역
— 농가
— 호텔, 모텔, 기타 주거형 환경
— 베드 앤드 브렉퍼스트 (bed and breakfast) 숙박업소 환경
— 건물 단지, 아파트, 빨래방에서의 공동 사용 구역

1. 부품 설명

이중 후면 급수구 , 하부 배수구 , 섬유유연제 투입구 없음



2. 구성품 목록 (수출 판매 기준에 따름)

번호	패킹 리스트	수량	비고
1	자동 세탁기	1	
2	급수관	2	온수 / 냉수 급수구 각각 1 개
3	하부 덮개	1	
4	사용설명서	1	
5	배수구 덮개	1	일부 모델에는 이 부속품이 포함 되어 있지 않을 수 있습니다 .
6	배수관 부품	1	일부 모델에는 이미 설치되어 있는 부품입니다 .
7	자체탭 나사 포함	2	

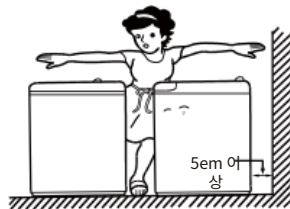
사용 권장사항

1. 이 기기를 사용할 때는 저거품 세제를 사용하는 것이 좋습니다 .
2. 세탁기는 0° C 에서 40° C 사이의 환경에서 사용하는 것이 권장됩니다 . 주변 온도가 너무 낮거나 높으면 제품 오작동의 원인이 될 수 있습니다 .
3. 세탁기가 0° C 이하의 환경에 보관되었을 경우 , 기기가 결빙 및 손상되는 것을 방지하기 위해 사용 전에 약 4 시간 동안 실온 상태로 두어야 합니다 .
4. 세탁기의 세탁 및 탈수 용량은 표준 세탁물이 세탁 , 탈수 , 건조 가능한 상태에서의 최대 무게를 의미하며 , 이는 실제 세탁물의 무게와 다를 수 있습니다 . 세탁물의 두께 , 크기 , 재질에 따라 실제 세탁 용량에 영향을 미칠 수 있습니다 . 세탁물은 세탁 중 기기의 균형이 유지될 수 있도록 고르게 넣어주십시오 .
5. 세탁물의 양이 1.0kg 이하인 경우 , 세탁 중 물이 튀는 것을 방지하기 위해 고물 높이 설정을 선택하지 마십시오 .

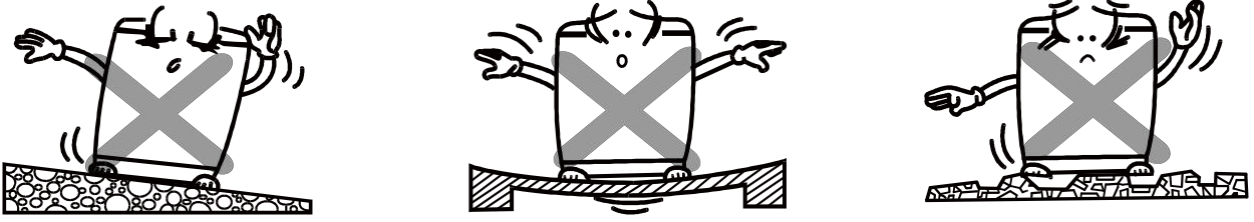
설치 방법

1. 설치 시 주의사항

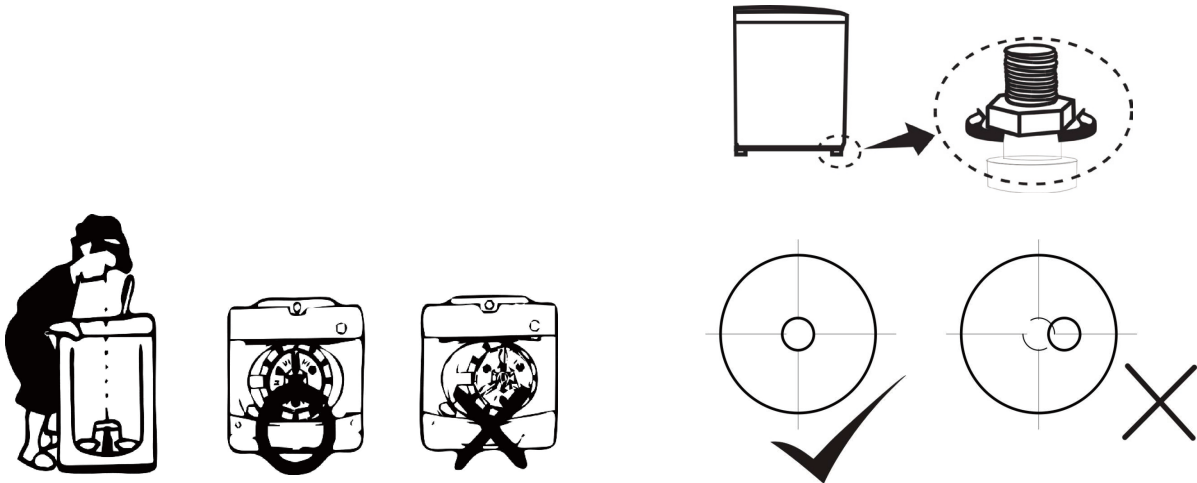
- a. 세탁기는 직사광선이 닿지 않는 건조한 장소에 설치하세요 .
- b. 세탁기를 설치하는 공간에는 바닥 배수구가 있어야 하며 , 물이 원활하게 흐를 수 있도록 해야 합니다 . 또한 , 바닥 배수구는 세탁기가 설치된 위치와 수평을 이루거나 약간 낮은 위치에 있어야 하며 , 세탁기의 누수로 인한 손상을 방지해야 합니다 .
- c. 세탁기는 평평하고 단단한 바닥에 배치해야 하며 , 탈수 시 벽과의 충돌로 인한 소음을 방지하기 위해 벽에서 최소 5cm 이상의 간격을 두어야 합니다 .



d. 세탁기를 경사진 불균형한 표면이나 불안정한 받침대나 바닥에 배치하지 마십시오. 사용 시 세탁기 하단의 폼과 플라스틱 핀 홀더를 제거하여 세탁기가 손상되지 않도록 하십시오.



e. 세탁기는 가능한 한 평평한 장소에 설치해야 합니다. 필요한 경우, 세탁기 앞쪽의 조정 다리 (조정 발) 를 이용해 세탁기가 수평을 유지하도록 조정하십시오.

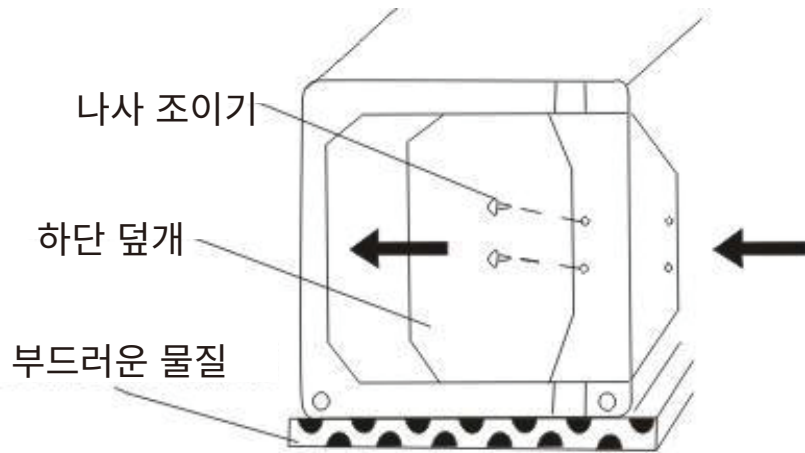


(1) 세탁기의 수평을 육안으로 확인하십시오.

(2) 수평계가 있는 경우, 수평계의 거품 눈금이 가운데 오도록 맞추십시오.

2. 하단 덮개 설치

- a. 하단 덮개는 세탁기 박스 상단과 폼 사이에 배치되어 있습니다. 포장을 해체할 때 하단 커버를 반드시 꺼내세요.
- b. 세탁기는 부드러운 물체 옆면에 조심스럽게 놓으세요. (기기를 외관에 닿지 않도록 주의하세요.)
- c. 하단 덮개를 바닥의 장착 슬롯에 맞춰 삽입한 후 제자리에 고정되도록 하세요.
- d. 하단 덮개를 나사 (부속품 가방 안에 있음) 로 바닥에 고정하세요.
- e. 세탁기를 조심스럽게 들어 올린 후 안정된 위치에 놓으세요.



3. 급수 / 배수 호스 연결

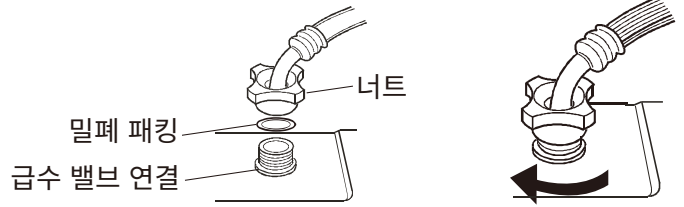
1) 급수관과 수도꼭지 연결 (실제 급수관에 맞게 선택하세요.)

- a. 급수 호스와 연결 부분에 밀봉 패드가 있는지 확인하고 설치가 원활하게 이루어지도록 하세요.
- b. 도면을 참고하여 급수 호스가 수도꼭지와 일치하도록 맞추고 급수 호스의 너트를 단단히 조이세요.



2) 급수구와 세탁기 연결

- 연결하기 전에 급수 너트 안의 밀봉 패킹이 제자리에 있는지 확인하세요 .
- 급수 호스 너트 연결 부분에 급수 밸브 연결 부분에 끼우세요 .
- 급수 호스 너트를 단단히 조이세요 .

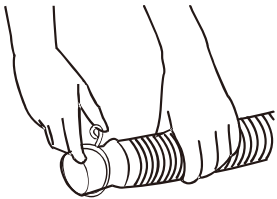


⚠ 주의 (듀얼 급수 모델 전용)

- 이 기기는 냉수와 온수 듀얼 급수 타입입니다 . 냉수와 온수 급수관을 혼용하지 않도록 하여 급수관의 손상과 위험을 방지하세요 .
- 사용자가 냉수를 단독으로 사용하는 경우 (온수 단독 사용 금지), 누수를 방지하려면 밸브 커버로 온수 급수구 밸브를 닫으십시오 .
- 세탁기의 손상을 방지하기 위해 온수 공급 온도는 70° C 를 초과하지 않도록 하십시오 .
- 배수 호스 연결 (출고 전 일부 모델의 배수 호스가 설치되어 있으므로 , 이 경우 , c 단계만 확인하시면 됩니다 .)**

하부 배수

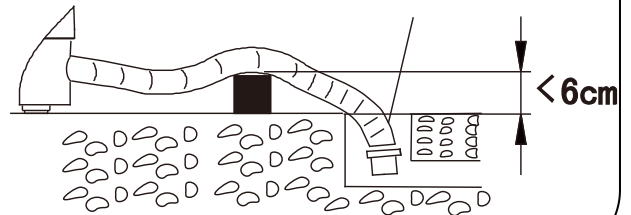
a. 고정 링을 눌러 배수 호스 위에 걸어서 고정하십시오 .



b. 고정 링을 눌러 배수구에 맞춰 끼우십시오 .



c. 배수관을 배출구에 삽입한 후 , 배수관이 꼬이지 않도록 하고 받침대 높이가 6cm 미만이어야 합니다 .



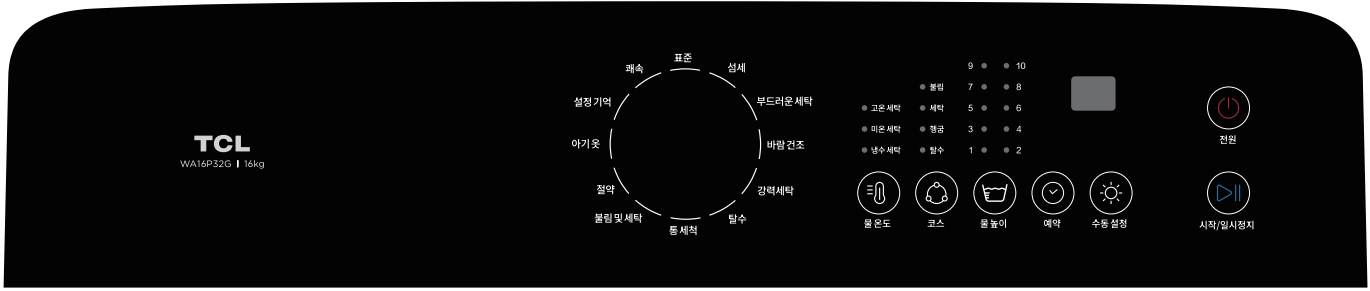
세탁 전 지침

1. 세탁 전 확인 사항

- 급수관이 연결되어 있습니까? 수도꼭지 밸브가 열려 있습니까?
- 전원 케이블이 꽂혀 있습니까? 전원 콘센트가 안전하게 접지되어 있습니까?
- 세탁기가 안정적으로 설치되어 있습니까?
- 배수구가 제대로 내려져 있습니까? 그리고 옷이나 배수 호스에 엉킴이 없습니까?

2. 세탁물 전처리

- 세탁 시 특별한 요구 사항이나 기계 세탁 가능 여부를 확인하세요.
- 열쇠, 핀, 동전, 헤어핀, 모래와 같은 딱딱한 물체는 반드시 제거하세요.
- 기름기가 많거나 색이 바랜 의류는 반드시 따로 세탁하세요.
- 옷에 지퍼나 단단한 장식물이 있는 경우 지퍼를 잠그고 옷을 뒤집어서 세탁하세요.
- 옷에 긴 끈이 있을 경우 끈을 단단히 묶어 고정하세요. 단추는 잠그세요.
- 일부 의류 (예 : 레이스 , 나일론 양말 , 화학 섬유 망직물) 는 세탁망에 넣어서 세탁하세요 . (세탁망은 별도로 준비하세요 .)
- 먼지가 많이 묻은 옷은 먼저 먼지를 제거하고 , 특히 더러운 부분에 세제를 미리 뿌려주세요 . 이렇게 하면 찌든 때를 더 쉽게 제거할 수 있습니다 .



1. 버튼 사용 설명서

1) 전원 버튼:

- 전원 버튼을 눌러 전원을 켜거나 끕니다.
- 전원이 켜진 후 10분 동안 **시작/일시정지** 버튼을 눌러 세탁기를 시작하지 않으면 기기가 자동으로 전원이 꺼집니다.

2) 시작/일시정지 버튼:

- 전원을 켜 후, **시작/일시정지** 버튼을 눌러 세탁기를 시작하거나 일시정지할 수 있습니다.
- **시작/일시정지** 버튼을 눌러 일시정지 후 다시 시작합니다.

3) LED 디스플레이

- 표준 프로그램의 퍼지 감지 시 " - - "가 표시됩니다.
- 프로그램 선택 시 프로그램 코드가 표시됩니다.
- 프로그램이 실행 중일 때 디지털 화면에 남은 시간이 표시됩니다.
- 예정 시간이 표시됩니다.
- 디지털 화면에 E1~E7, E9가 표시되면 이상이 있음을 나타냅니다.

4) 프로그램 다이얼:

- ◇ 표준: 일반 세탁
- ◇ 섬세: 울 또는 속옷 세탁
- ◇ 부드러운 세탁: 울직물 또는 속옷 세탁
- ◇ 바람 건조: 세탁기 통 건조
- ◇ 강력 세탁: 크고 두꺼운 옷 세탁
- ◇ 탈수: 옷만 탈수
- ◇ 통 세척: 세탁기 통 내부 청소
- ◇ 불림 및 세탁: 세탁 전에 잠시 불림
- ◇ 절약: 물과 전력을 절약하는 세탁 프로그램
- ◇ 아기옷: 아동복 세탁
- ◇ 설정 기억: 이전에 설정된 프로그램을 기억하는 메모리 프로그램
- ◇ 쾌속: 약간 더러운 의류 세탁

5) "어린이 잠금" 버튼

- 프로그램 시작 후 [예약] 및 [수동 설정] 버튼을 1.5초 동안 길게 누릅니다. 빙 소리가 한 번 나면 세탁기가 "어린이 잠금" 상태로 전환됩니다. 모든 버튼이 비활성화되며, 디지털 디스플레이에 "CL"이 표시됩니다.
- 어린이 잠금 해제를 위해 [예약] 및 [수동 설정] 버튼을 1.5초 동안 길게 누릅니다. 빙 소리가 한 번 울리면 디지털 디스플레이에 "CL"이 표시되어 어린이 잠금이 해제됩니다.

6) "물 높이" 버튼:

- 세탁물의 양에 따라 "물 높이" 버튼을 눌러 적절한 물높이를 선택할 수 있습니다.
- 표준, 섬세, 부드러운 세탁, 강력 세탁, 절약, 불림 및 세탁, 아기옷, 설정 기억의 물 높이는 조정이 가능합니다. 기본적으로 세탁물의 물 높이는 5로, 헹굼 물 높이는 6입니다.
- 쾌속 세탁 프로그램의 물 높이는 조정 가능하며, 기본 세탁 물 높이는 2, 헹굼 물 높이는 3으로 세탁 시 물 보충이 가능합니다.
- 탈수 프로그램에서는 물 높이 버튼이 작동하지 않으며 물 높이 표시가 없습니다.
- "세탁" 상태에서 "물 높이" 버튼을 길게 눌러 수동으로 물을 추가할 수 있습니다. 버튼을 놓거나 경고 물 높이(공장 설정 값)에 도달하면 물 공급이 멈춥니다.

7) "수동 설정" 버튼 및 "코스" 버튼:

- i. 기기의 전원을 켜 후, 표준, 강력 세탁, 부드러운 세탁, 설정 기억, 절약, 섬세, 아기옷, 불림 및 세탁 중에서 프로그램을 선택한 다음, "코스" 버튼을 눌러 셀프 프로그램 기능에 들어갈 수 있습니다. 또한 "불림", "세탁", "헹굼", "탈수" 네 가지 코스도 각각 선택하여 조정할 수 있습니다.
- ii. "불림"을 선택하면 불림 표시등이 켜지며, 프로그램에 20분의 불림 시간이 추가됩니다. 불림 표시등이 꺼져 있으면 불림은 진행되지 않습니다.

- iii. "세탁"을 선택하면 세탁 표시등이 켜지고, "수동 설정" 버튼을 눌러 세탁 시간을 0분, 3분, 5분, 14분, 18분, 22분으로 선택할 수 있습니다. 세탁 표시등이 꺼지면 세탁은 진행되지 않습니다.
- iv. "헹굼"을 선택하면 헹굼 표시등이 켜지고, "수동 설정" 버튼을 눌러 헹굼 횟수를 0회, 1회, 2회, 3회로 선택할 수 있습니다. 헹굼 표시등이 꺼지면 헹굼은 진행되지 않습니다.
- v. "탈수"를 선택하면 탈수 표시등이 켜지고, "수동 설정" 버튼을 눌러 탈수 시간을 0분, 2분, 3분, 4분, 5분, 6분으로 선택할 수 있습니다. 탈수 표시등이 꺼지면 탈수는 진행되지 않습니다.

8) "예약" 버튼

버튼을 눌러 세탁기 과정 종료 시간을 2시간에서 24시간 사이로 설정할 수 있습니다. 세탁기 프로그램을 선택한 후 예약 버튼을 눌러 세탁 종료 시간을 설정하면, 설정한 시간이 되면 세탁기가 자동으로 세탁을 완료됩니다.

작동 방법

1. 일반 작동 방법

- 1) 전원 버튼을 눌러 전원을 켭니다.
- 2) 다이얼을 돌려 적절한 자동 프로그램을 선택합니다.
 - 전원을 켜 후, 세탁기는 자동으로 "표준" 프로그램으로 설정됩니다. 다른 자동 프로그램을 선택하려면, 다이얼을 돌려 해당 프로그램의 표시등이 켜질 때까지 조정합니다.
 - "프로그램"에는 표준, 강력 세탁, 부드러운 세탁, 쾌속, 설정 기억, 절약, 바람 건조, 섬세, 아기옷, 불림 및 세탁, 탈수, 통 세척 등 총 12가지 프로그램이 있습니다. 다이얼을 돌려 프로그램을 순차적으로 선택할 수 있습니다.

3) **물 높이** 버튼을 눌러 적합한 물 높이를 선택하십시오.

- 전원을 켜 후, 세탁기는 자동으로 물 높이 표시 없이 자동으로 퍼지 기능으로 설정됩니다. 다른 물 높이를 선택하려면 "물 높이" 버튼을 눌러 선택하십시오.
- 전원을 켜 후, 세탁통에 물이 있으면 세탁기는 퍼지 기능으로 전환되지 않습니다. 기본 설정은 "표준" 프로그램입니다.

4) "시작/일시정지" 버튼을 눌러 시스템을 부팅합니다.

- 시스템이 시작된 후 설정 프로그램을 변경하려면 "시작/일시정지" 버튼을 눌러 시스템 작동을 일시 중지한 다음, 다른 버튼으로 설정을 변경한 후 마지막으로 "시작/일시정지" 버튼을 누르면 시스템이 새로 설정된 프로그램에 따라 작동합니다.

5) 상단 커버를 닫으면 세탁기가 작동 상태로 전환됩니다.

- 세탁기가 동작 중일 때, 특히 탈수 과정 중에는 상단 커버를 열지 마십시오. 사고를 방지하기 위함입니다.

6) 세탁이 완료되면 자동으로 알림음이 울리며 전원이 꺼집니다.

7) "예약" 기능 작동

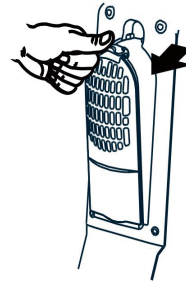
- 전원이 켜진 상태에서 사용자가 예약 프로그램을 시작하려면 프로그램, 물 높이, 예약 및 기타 옵션을 설정한 후, "예약" 버튼을 눌러 원하는 예약 시간을 선택하고 "시작" 버튼을 눌러 프로그램을 시작할 수 있습니다. "예약"이 활성화되면 디지털 화면에 남은 예약 시간이 시간 단위로 표시되며, "." 표시등이 깜박입니다.
- "예약"이 활성화된 상태에서는 "전원 켜기/끄기" 버튼을 제외한 모든 버튼이 비활성화됩니다.

- "예약"이 활성화된 상태에서 세탁기의 상단 커버를 닫지 않으면 프로그램이 일시 중지되고 알람이 울립니다.
- "예약"이 활성화된 후 프로그램을 변경하거나 예약을 취소하려면 전원을 껐다가 다시 켜 후 프로그램을 재설정해야 합니다.

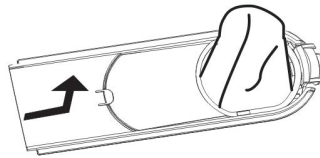
유지 관리

1. 필터 청소 방법

- 걸쇠를 누른 상태 잡아당겨 필터를 빼냅니다.



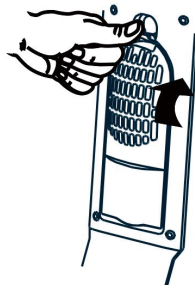
- 필터를 필터 덮개에서 분리합니다.



- 필터망을 뒤집어 안쪽에 있는 먼지를 물로 깨끗이 씻어냅니다.



- 필터를 제자리에 다시 설치합니다.



2. 급수 밸브 필터 청소

급수 밸브 필터는 불순물에 의해 쉽게 막혀 급수가 원활하지 않을 수 있습니다 . 정기적으로 청소하세요 .(일반적으로 약 2 개월에 한 번)

3. 세탁기 전체적 청소

- 깨끗하고 부드러운 천으로 세탁기 표면과 세탁통 내부의 물기를 닦아 주세요 . 덮개를 약 1 시간 정도 열어 둔 상태로 자연 건조시키세요 . 덮개를 다시 닫아 주세요 .
- 세탁기에 물을 직접 뿌리거나 희석제 , 세제 , 등유 , 휘발유 , 알코올 등을 사용하지 마세요 .
- 오염이 심한 부위는 순한 비눗물을 적신 부드러운 천으로 닦아 주세요 .

고장 수리

일반적인 고장이 아닌 현상

- 세탁기를 처음 사용할 때 배수관에서 소량의 물이 흘러나올 수 있습니다 . 이는 출하 전 성능 테스트 과정에서 남은 잔수입니다 .
- 세탁 또는 행굼 과정에서 간헐적으로 물 유입 현상이 발생할 수 있습니다 . 이는 자동 물 높이가 보충 기능으로 인한 현상입니다 .

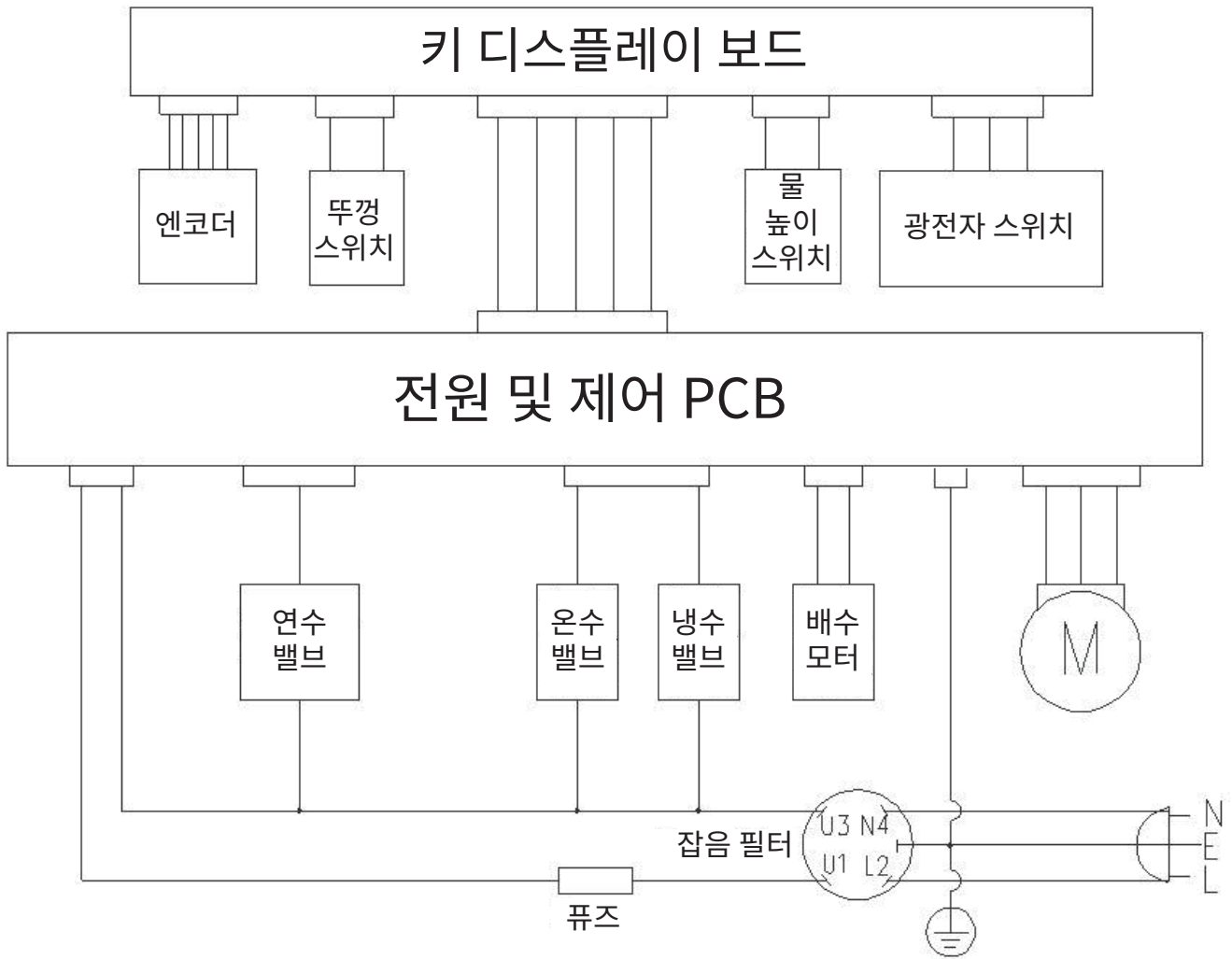
- 행굼 프로그램이 시작될 때 세탁기에 물이 주입되지 않을 수 있습니다 . 세탁기의 기본 행굼 프로그램은 배수 및 탈수 과정으로 시작됩니다 .
- 탈수가 시작되면 일정 시간이 지난 후 탈수통이 멈추는데 , 이는 탈수 효과를 높이기 위한 간헐적 탈수 기능입니다 .
- 탈수 도중 세탁물의 균형을 자동으로 조정하는 과정에서 간헐적으로 물 행굼 현상이 발생할 수 있습니다 .
- 배수 완료 후 탈수가 지연됩니다 . 이는 세탁기의 기본 설정입니다 .
- 세탁 과정 중에는 버튼 조작이 불가능합니다 . 이는 세탁기의 기본 설정입니다 . 조작을 원할 경우 세탁기를 일시 정지해야 합니다 .

1. 일반적인 기본 설정 및 해결 방법

문제	디스플레이	원인	솔루션
전혀 작동하지 않음	화면이 표시되지 않음	전원 플러그가 꽂혀 있지 않거나 전원 스위치를 누르지 않았습니 다 .	전원 플러그를 연결하고 전원 버튼을 눌러 작동시키십시오 .
	화면이 표시되지 않음	콘센트에 전원이 없거나 퓨즈가 끊어졌습니 다 .	전기 기사에게 콘센트나 퓨즈 상태를 점검하십시오 .
	화면이 표시되지 않음	정전으로 인해 프로그램이 사라질 수 있으며 , 전원이 복구된 후 전원을 다시 켜고 각 버튼을 다시 조작하십시오 .	전원이 켜진 후 기계를 작동시키고 필요에 따라 다양한 버튼을 조작하십시오 .
	전압이 너무 낮으면 디스플레이가 작동하지 않을 수 있으며 , 전압이 너무 높으면 퓨즈가 끊어질 수 있습니다 .	전압이 너무 낮거나 너무 높습니 다 .	전압이 정상 범위로 돌아올 때까지 전원 플러그를 뽑고 기다리십시오 .
배수가 원활하지 않음	E1	배수관 출구가 너무 높거나 막혀 있어 일정 시간이 지나도 물이 배출되지 않을 수 있습니다 .	배수구를 확인하고 문제를 수정한 후 진행하십시오 . 뚜껑을 열었다가 닫고 배수를 다시 시도하십시오 .
탈수가 되지 않음	E2	세탁 또는 탈수 중 상부 덮개를 닫지 않았을 가능성이 있습니다 .	상부 덮개를 닫으십시오 .
탈수 중 외부 커버에 접촉할 수 있음	E3	탈수 과정에서 세탁물이 한쪽으로 쏠려 세탁통이 걸면에 닿을 경우 , 세탁기가 이를 자동으로 균형을 조정합니다 . 그러나 두 번의 조정 후에도 문제가 해결되지 않으면 경고음이 울립니다 .	상부 커버를 열고 옷을 고르게 놓은 후 커버를 닫으십시오 .

문제	디스플레이	원인	솔루션
물이 충분히 주입되지 않음	E4	수도꼭지가 잠겨 있거나 물이 차단되었거나 중단되었거나 수압이 낮습니다. 일정 시간이 지난 면 물 높이가 설정된 물 높이보다 적습니다.	수도꼭지를 열거나 수압이 정상으로 돌아올 때까지 기다린 후 사용하십시오. 덮개를 열고 닫은 후 프로그램을 다시 입력하십시오.
잘못된 프리셋	E5	프리셋 중이거나 프리셋 후 상단 덮개가 열려 있습니다.	상단 덮개가 닫혔는지 확인하십시오.
물 높이 센서 이상	E6	물 높이 센서 고장, 회로 단선 또는 단락 발생하면 자동으로 알람이 울립니다.	전문가에게 수리를 받으십시오.
지속적인 급수 또는 자동 배수	E7	컴퓨터 보드, 급수 밸브 또는 물 높이 센서에 이상이 발생했습니다.	물이 다 빠진 후 전원을 끄십시오. 전문가에게 수리를 받으십시오.
메모리 칩 고장	E9	읽기 및 쓰기 불가능	전문가에게 수리를 받으십시오.
전원이 차단되지 않거나 세탁기가 켜지지 않음	화면이 표시되지 않음	컴퓨터 보드 오류	전문 유지보수 기술자의 점검이 필요합니다.
인버터 오류	F1	통신 오류	전문 유지보수 기술자의 점검이 필요합니다.
	F2	홀 센서 오류	전문 유지보수 기술자의 점검이 필요합니다.
	F3	모터 오류 (단선 또는 고착)	전문 유지보수 기술자의 점검이 필요합니다.
	F5	과전압 또는 드라이버 모듈 오류	전문 유지보수 기술자의 점검이 필요합니다.
	F6	과부하 보호	전문 유지보수 기술자의 점검이 필요합니다.
	F7	저전압 또는 베이스보드 전류 이상 감지	전문 유지보수 기술자의 점검이 필요합니다.
	F8	인버터 MCU 자가 진단 오류 경고	전문 유지보수 기술자의 점검이 필요합니다.

참고 : 문제를 점검하고 해결한 후, 세탁기를 재시작하십시오. 이상이 계속될 경우, 전원 플러그를 뽑고 고객센터로 문의해 주십시오.





크리에이티브 라이프

서비스 이메일 : www.tcl.com