

- 제품을 구매해 주셔서 감사합니다.
- 사용 전에 설명서를 읽고, 정확하게 사용하여 주십시오.
- 본 제품은 국내(대한민국)용입니다.
전원, 전압이 다른 국외에서는 사용할 수 없습니다.
- 제품 외관은 품질의 향상을 위해 예고 없이 변경될 수 있습니다.



50/55/65/75 C635 사용설명서

TCL Google TV에서 제공하는 콘텐츠와 서비스를 즐기기 위해선 Google계정, TCL계정과 안정적인 광대역 인터넷 연결이 필요합니다.
구매하신 티비를 사용하고 관리할 수 있는 방법이 안내되어 있습니다.
제품을 보다 안전하고 고장 없이 오래 사용할 수 있도록 주의사항을 지켜주십시오.
제품의 문제가 발생할 경우, 설명서에 표기된 고장 신고 전 확인 사항을 참고하여 직접 처리할 수 있는 부분을 체크해 주십시오.
본 제품은 가정용입니다. 산업용, 실험용, 상업용 등의 사용을 권장하지 않습니다.

안전을 위한 주의사항

※ 본 사용설명서에는 사용자가 준수해야 할 중요한 안전 정보가 포함되어 있습니다. 이를 준수하지 않아 발생하는 사고, 화재, 고장에 대해서는 당사가 책임지지 않습니다.

※ 사용자 사용설명서에 명시된 것 이외의 TV 제어, 조정 또는 기타 다른 방법을 사용하면 유해한 전자파에 노출될 수 있습니다.

※ 전자제품 안전 사용 권장 기간은 5년입니다. 권장 기간 초과 시 제품 노후(설치 및 사용 환경)로 인해 안전사고, 화재, 고장 등이 발생할 수 있습니다. 권장 기간 내 정기 점검을 받으시길 바랍니다. (정기 점검은 유료 서비스입니다.)



경고

이 표시는 금지 사항을 의미하고, 관련된 위험한 행동을 하지 않아야 합니다. 이를 준수하지 않은 경우에는 제품이 손상되거나 사용자의 안전에 위험이 발생할 수 있습니다.



주의

이 표시는 기기와 함께 제공된 사용자 매뉴얼에 중요한 작동 및 유지 보수(서비스) 지침이 있음을 알리기 위함입니다. 적절한 주의를 기울이지 않으면 경미한 부상이나 제품의 손상이 발생할 수 있습니다.



위험전압

이 표시는 사람에게 감전될 수 있는 "위험한 전압"이 있음을 경고하는 것입니다.



경고! [화재/인화성 물질의 위험성]

화재나 폭발, 전기 충격이 발생하지 않고 재산 피해, 부상 또는 사망이 발생할 위험을 최소화할 수 있도록 설명서에 명시된 정보를 엄격히 따라 주시기 바랍니다.

: 화재 또는 감전의 위험을 줄이려면 TV를 비 또는 습기에 노출시키지 마십시오. (실외 광고 용도나 목욕탕, 사우나 내 사용을 엄격히 금지하며, KC 승인을 받지 못한 멀티탭의 사용 또한 제한합니다.)



CAUTION

RISK OF ELECTRIC SHOCK
DO NOT OPEN



CAUTION(주의) : 백 커버나 케이스를 절대 제거하지 마십시오. 제품 내부에는 소비자가 수리할 수 있는 부품이 없습니다. A/S 센터에 수리를 요청하십시오.

안전한 설치환경에 관한 주의사항

TV를 설치 및 작동하기 전에 주의사항을 반드시 읽고 안전지침을 지켜주십시오.

※ 본 제품을 불안정한 장소에 설치하여 두지 마십시오. 제품이 떨어져 심각한 신체적 상해를 초래할 수 있습니다. (특히 어린이에 대한 상해는 아래와 같은 조치로 예방할 수 있습니다.)

- TV 제조업체가 권장하는 캐비닛이나 스탠드를 사용하십시오. TV를 안전하게 지지할 수 있는 가구만 사용하십시오.
- TV 스탠드가 가구의 가장자리를 넘지 않도록 하십시오.
- TV를 천으로 덮여있는 테이블 위에 올려두지 마십시오. 테이블보를 당기게 되면 낙상의 위험이 있습니다.
- TV가 설치되어 있는 가구 위에 어린이가 올라가지 않도록 교육이 필요합니다. 완전하게 고정되지 않아 움직임 위험이 있는 가구 위에 TV를 올려두지 마십시오.
- 후면 덮개의 통풍구를 막거나 덮지 마시고 통풍이 잘 되는 장소에 제조사가 권장하는 지침에 따라 설치하십시오.
- 라디에이터, 난방기, 스토브 또는 열을 발생시키는 기타 장치(앰프 포함)와 같은 열원 근처에 설치하지 마십시오.
- 제조업체가 지정한 부착물 / 액세서리만 사용하십시오. 장비와 함께 판매되는 스탠드, 삼각대, 벽걸이브라켓만 사용하고 벽걸이 설치는 반드시 전문가에게 의뢰하십시오.
- 본 TV는 기울기 및 안정성에 대한 국제표준을 준수해서 설계 및 제작되었습니다. 제품이 뒤집힐 위험이 있으므로, TV 캐비닛 전면과 상단부분에 과도한 인장력을 가해 이러한 설계표준을 손상시키지 마십시오.
- 전자 장비 / 장난감 등을 캐비닛 상단에 놓지 마십시오. 이러한 물건은 TV 세트 상단에서 떨어지면 제품의 손상 또는 어린이에게 상해를 입힐 수 있습니다.
- 벽 또는 천장 설치 - 벽이나 천장에 TV를 설치 시공할 때는 반드시 전문가에게 의뢰하십시오.
- 옥외 안테나는 전력선과 멀리 떨어져 있어야 합니다.
- TV는 물방울이나 물 튀김의 노출 위험이 있는 곳, 습기가 많은 곳에 설치하지 마십시오.
- TV 주변에 물방울이 될 가능성이 있는 에어컨, 가습기, 커피포트, 꽃병 등을 주위에 두어서는 안됩니다.
- 안전을 위해 반드시 접지단자가 있는 콘센트에 제품을 단독으로 접지하여 사용하십시오.
- 전압/주파수/정격/전류 조건이 다르면 감전, 화재의 원인이 되므로 반드시 확인 후 설치해 주십시오.
- 제공된 플러그가 콘센트에 맞지 않으면 강제로 연결하지 마시고 기술자에게 문의하여 새 콘센트로 교체하십시오.
- 전원 코드가 밟히거나 가구 사이에 끼지 않도록 주의하십시오. 특히 플러그, 콘센트 및 전기가 흐르는 지점에는 각별한 주의가 필요합니다.

※ 기존 TV 세트를 보관하고 재 배치하는 경우 위와 동일한 주의사항을 다시 적용해야 합니다.

▲ 주의

UHD 셋탑박스 이용 시 주의사항

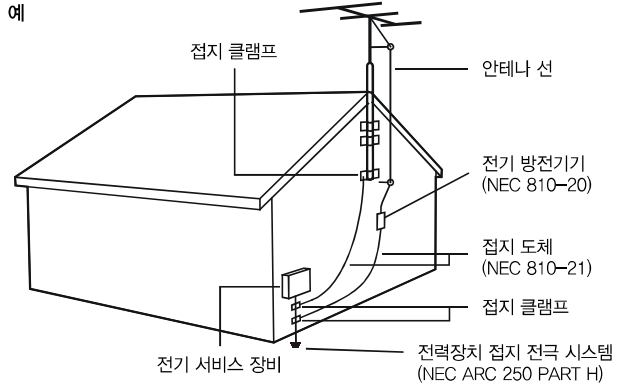
UHD 채널 시청이 가능한 셋탑박스를 사용하시는 고객님들은 반드시 HDMI 2.0 케이블을 연결하여야 완벽한 3,840 X 2,160p@60Hz의 4k 영상을 시청하실 수 있습니다. HDMI 1.4 케이블을 사용하시는 경우 UHD 채널로 이동 시 "신호 없음"이라는 경고 문구가 나타날 수 있습니다. 이런 현상은 TV의 문제가 아닌 셋탑박스에서 HDMI 1.4 케이블을 통해 전송할 수 있는 데이터를 초과하여 발생하는 HDMI 1.4 케이블의 '전송 한계 초과 현상'으로, HDMI 2.0 케이블로 교체하시거나 셋탑박스의 해상도 설정을 3,840 X 2,160p@30Hz로 다운로드해 주셔야 UHD 채널 이동 시 "신호 없음"으로 화면이 변경되는 현상을 방지할 수 있습니다. 본 TV의 HDMI 1.4/HDMI 2.0 설정에 대한 변경 및 선택은 리모컨의 옵션 버튼을 통해 가능합니다.

▲ 주의

케이블 TV 시스템 설치 시 주의사항

이 사항은 적절한 접지에 대한 지침을 제공하는 NEC의 820-40조에 대한 케이블 TV 시스템 설치자의 주의를 환기 시키기 위해 제공됩니다.
 ※ 케이블 접지가 케이블 입력 지점에 가깝게 건물의 접지 시스템에 연결 되도록 지정해야 합니다.

안테나 접지의 예
(NEC 규정)



※ TV 안테나(동축케이블)로 지상파 방송이나 UHD 방송을 수신할 때 TV 자체에서 받아들이는 방송 수신 신호가 달라 일부 방송 시청이 제한될 수 있습니다.
 일부 방송이나 UHD 방송이 수신되지 않을 경우 셋탑박스를 설치하시면 모든 방송을 수신할 수 있습니다.

안전을 위한 주의사항 1
 안전한 설치 환경에 관한 주의사항 2
 UHD 셋탑박스 이용 시 주의사항 3
 케이블 TV 시스템 설치 시 주의사항 3

제 1 장 : 소개

TV의 안전한 사용을 위한 주의사항 5
 TV 사용에 관한 경고 5
 TV 사용 환경에 관한 주의사항 5
 전원 플러그 및 신호 케이블의 손상 방지 및 관리 5
 제품의 청소 및 관리 6
 벽걸이 설치 6
 리모컨 건전지 사용 및 보관 6
 참고 6
 연결단자(소켓) 7
 리모컨 기능 8
 음성명령 설정 방법 8
 건전지 장착 방법 8

제 2 장 : 연결 및 설정 시작하기

전원 켜기 9
 전원 끄기 9
 연결 방식 선택 10
 네트워크 연결 10
 유선 네트워크 연결 10
 무선 네트워크 연결 10
 네트워크 설정 11
 TV 버튼 11
 초기설정 11

제 3 장 : TV 기본 작동법

채널 12
 연결된 장치 보기 12
 볼륨 조정 12
 Google TV 홈 12
 TCL 채널 13
 사용 설정 메뉴 13

제 4 장 : 기타 TV 작동법

채널 조정 14
 자막 14
 CC 모드 14
 빠른 시작 14
 네트워크 활성화 15
 CEC (소비자전자제어) 15
 CEC 활성화 및 비활성화 15
 자동 전원 켜기 15
 자동 대기 모드 15

EPG(Electronic Program Guide) 16
 블루투스 기능 16
 타임 시프트 17
 스포츠 모드 17
 PVR(개인용 녹화기) 18
 T-캐스트 18
 초기화 18
 잠금해제 암호 19
 Netflix 설정 19
 핸드프리 TV 음성 컨트롤 19

제 5 장 : 설치

테이블 위 설치방법 20
 벽에 TV를 걸기 전 준비하기 21

제 6 장 : 추가 정보제공

문제 해결 22
 제품 사양 24
 소비자 피해 보상 안내 28
 법적 성명서 29
 제품 보증서 30

TV의 안전한 사용을 위한 주의사항

⊘ 경고

TV 사용에 관한 경고

- 8세 이하의 어린이, 물리적, 감각적, 정신적 역량이 부족하거나 제품 사용 경험, 지식이 부족한 사람이 사용할 경우 보호자의 감독이 필요합니다. 제품을 안전하게 사용하는 방법에 관한 지침을 읽고, 사용할 때 발생할 수 있는 위험에 대해 이해하여야 합니다. 어린이가 제품을 장난감처럼 갖고 노는 일이 발생해서는 안 됩니다.
- 화재, 감전 또는 장치 손상이 발생할 수 있습니다. 케이스를 함부로 열지 마십시오.
- 제품의 수리는 전문적인 자격을 갖춘 A/S센터 직원에게 의뢰하시기 바랍니다.
- 화면 표면을 손가락으로 만지거나 충격을 가하지 마십시오. 스크래치와 고장의 원인이 됩니다.
- TV 화면에 절대 충격을 가하지 마십시오. TV 화면(액정)은 작은 충격에도 쉽게 손상될 수 있습니다.
- TV를 이동식 선반, 불안정한 스탠드나 테이블 위에 두지 마십시오.
- 작은 물체나 액체가 TV 틈새를 통해 내부로 들어가지 않도록 주의하십시오. 고장의 원인이 됩니다.
- 지침에 따라 제품을 설치하고 조정하십시오. 이 작동 지침에서 다루는 컨트롤을 조정하였으나 오류가 발생한 경우 자격을 갖춘 전문가 또는 A/S센터에 수리를 의뢰하시기 바랍니다.

▲ 주의

TV 사용 환경에 관한 주의사항

- TV를 통풍이 잘 되고 습기가 적은 장소에서 사용하십시오. 작동온도 : 5°C~35°C (41°F~95°F)
작동 습도 : 20%~80%, 비응축 보관 온도 : -15°C~45°C (5°F~113°F)
보관 습도 : 10%~85% 이하, 비응축
- 제품을 직사광선, 불 등의 과도한 열에 노출시키지 마십시오. 먼지가 많은 곳에서 사용하지 마십시오.
- TV를 이동식 선반, 불안정한 스탠드나 테이블 위에 두지 마십시오.
- TV 주변에 꽃병, 가습기, 에어컨 등 물방울이 튀는 제품을 두지 마십시오.

전원 플러그 및 신호 케이블의 손상 방지 및 관리

- 주 전원 플러그 또는 TV 커플러가 차단 장치로 사용되는 경우 차단 장치는 쉽게 작동할 수 있어야 합니다.
- 전원 코드 및 신호 케이블을 밟거나 그 위에 다른 물건을 올려두지 마십시오.
- 전원 코드와 신호 케이블이 꼬이지 않도록 주의하십시오.
- 전원 코드 또는 전원 콘센트에 과부하를 주지 마십시오. 전원 코드와 신호 케이블을 습기에 노출시키지 마십시오.
- 제품 이동 시에는 전원 코드를 먼저 뽑아주시고, 셋탑 박스와 연결된 HDMI, AV, 컴포넌트 케이블 혹은 안테나(동축케이블)도 반드시 제거해 주십시오.
- 멀티탭이나 다른 기기와 병행 및 전원 코드를 연장하여 사용하는 경우 감전, 화재의 원인이 될 수 있습니다.
- 다음 조건에서 플러그를 분리하십시오.
 - 전원 코드 또는 전원 콘센트 / 플러그가 손상된 경우
 - TV 세트가 충격을 받거나 떨어뜨려 캐비닛이 손상된 경우
 - 낙뢰 시 또는 오랜 시간 사용하지 않을 때는 전원코드를 분리해 주십시오. 돌입 전류 및 누설 전류로 인한 고장의 원인이 됩니다.

제품의 청소 및 관리

- 부드럽고 깨끗한 마른 천이나 액체 클리너를 사용하여, 화면과 케이스의 먼지를 제거하십시오.
- 청소할 때 화면(액정)에 큰 힘을 가하지 마십시오.
- 물이나 다른 화학약품을 사용하여 화면을 닦지 마십시오. (TV 패널(액정)이 손상될 수 있습니다.)

벽걸이 설치

⊘ 경고 : 이 작업에는 전문 자격을 갖춘 인원 2명이 필요합니다. 안전한 설치를 위해 다음 안전 정보를 준수하십시오.

- 벽면이 TV 세트 및 벽걸이 조립품의 무게를 지탱할 수 있는지 확인하십시오.
- 벽걸이(브라켓) 설치 지침서의 내용을 따라 시공하십시오. TV는 수직벽에 설치해야 합니다.
- 벽면의 재료에 적합한 나사를 사용하십시오.
- 걸려 넘어질 수 있는 위험한 곳에 TV 케이블이 놓여있지 않도록 주의하십시오.

리모컨 건전지 사용 및 보관

⊘ 경고 : 건전지의 누액은 제품 손상의 원인이 되므로 다음 사항에 유의하시기 바랍니다.

- + 및 - 표시된 대로 건전지를 올바르게 삽입해 주십시오.
 - 새 건전지와 사용한 건전지를 함께 사용하지 마십시오.
 - 탄소와 알칼리성 제품을 함께 사용하지 마십시오.
- 리모컨을 오랫동안 사용하지 않을 때는 건전지를 분리해 놓으십시오.

참고

※ TV에 관한 다른 모든 안전 지침도 여기에 적용됩니다.

- 일부 TV 모델은 벽걸이 설치를 할 수 없습니다.
- 이 제품에는 납과 수은이 포함되어 있을 수 있습니다. 이러한 물질의 처분은 환경적 고려 사항으로 인해 규제될 수 있습니다. 폐기 또는 재활용 정보는 해당 지역 동사무소에 문의하십시오.
- 다음의 서비스를 요구하는 증상은 반드시 자격을 갖춘 전문가 또는 A/S 센터에 의뢰하시기 바랍니다.
 - A. 전원 코드 및 플러그 손상
 - B. 물건이 떨어졌거나 제품에 액체가 들어간 경우
 - C. TV가 비를 맞은 경우
 - D. TV가 정상적으로 작동하지 않거나 현저하게 성능이 저하된 경우
 - E. TV를 바닥에 떨어뜨렸거나 외부 충격으로 외관이 손상된 경우

⊘ 경고

고객의 부주의로 인해 손상 또는 고장이 난 경우 A/S를 받으실 때 수리비가 청구될 수 있습니다.

연결단자 (소켓)

참고

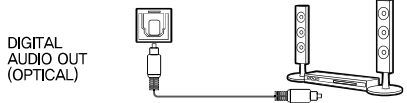
TV의 연결단자(소켓)의 위치와 이름은 TV 모델에 따라 다를 수 있으며, 일부 모델에서는 소켓 사용에 제약이 있을 수 있습니다.



LAN

LAN

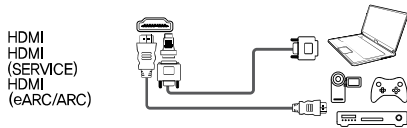
외부모뎀 또는 네트워크 액세스 장비에 연결하는데 사용할 수 있습니다.



DIGITAL AUDIO OUT (OPTICAL)

디지털 오디오 출력 (광학)

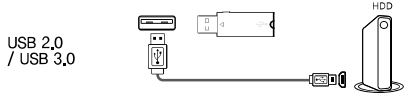
호환되는 디지털 오디오 수신기를 연결하는데 사용할 수 있습니다.



HDMI HDMI (SERVICE) HDMI (eARC/ARC)

HDMI, HDMI(SERVICE) or HDMI(eARC/ARC)입력

HDMI(고화질 멀티미디어 인터페이스) 소켓은 블루레이(BD) 플레이어, 호환되는 비디오 카드가 설치된 PC, 특정 DVD 플레이어 또는 고화질 호환 디지털 위성 디코더를 연결하는데 사용할 수 있습니다. 이 소켓은 통합된 미니 플러그 케이블을 통해 비디오와 오디오 데이터를 모두 전달하는 비압축 디지털 연결을 제공합니다.



USB 2.0 / USB 3.0

USB 2.0 / USB 3.0 입력

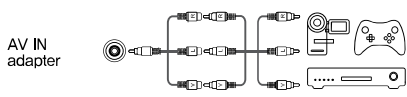
이 단자를 사용하여 USB 장치를 연결할 수 있습니다.
참고 : TV의 USB 소켓 수는 TV 모델에 따라 다를 수 있으며, SERVICE는 업그레이드를 위한 단자입니다.



ANTENNA / CABLE IN

안테나 / 케이블 입력

이 단자는 외부 공중파 또는 케이블 네트워크를 연결하는데 사용됩니다.



AV IN adapter

AV 입력 어댑터

AV IN 단자는 비디오 레코더, 캠코더, 디코더, 위성 수신기, DVD 플레이어 또는 게임 콘솔을 포함한 다양한 장비를 연결하는 데 사용할 수 있습니다.
참고 : 먼저 연결된 3개의 컬러 잭이 있는 AV 어댑터 케이블을 이 소켓에 연결한 다음 VIDEO 연결에 노란색 잭을 사용하고, AUDIO 연결에 빨간색 및 흰색 잭을 사용해 주십시오.



헤드폰 단자 (출력)

이 소켓은 헤드폰이나 스테레오 이어폰을 연결할 때 사용할 수 있습니다.

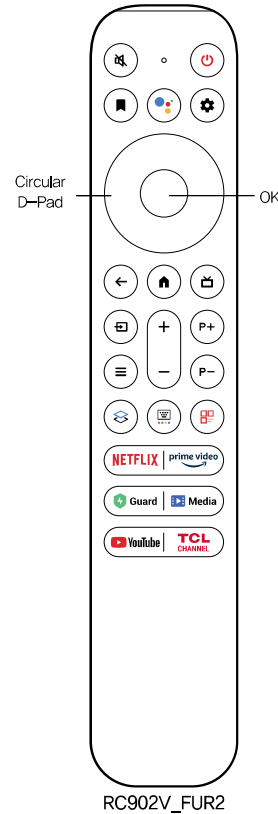
- ▲ 주의 : 헤드폰 소켓이 연결되면 스피커가 음소거 됩니다.
- ⊘ 경고 : 이어폰 및 헤드폰의 과도한 음압으로 인해 청력을 상실할 수 있습니다.

리모컨 기능

대부분의 TV 기능은 화면에 나타나는 메뉴를 통해 사용할 수 있으며, 리모컨으로 메뉴를 탐색 및 설정할 수 있습니다.

참고

본 사용 설명서의 리모컨 그림은 참고 용으로 제공되며 실제 제품 외관과 다를 수 있습니다. 제품과 함께 제공되는 리모컨은 모델에 따라 다를 수 있습니다. 일부 모델에서는 특정 기능을 사용할 수 없습니다. 예를 들어 가이드 기능은 DTV 소스에서만 사용할 수 있습니다. 특정 모델에서는 DTV를 이용할 수 없습니다.



	음소거
	대기모드 on/off
	Google TV 홈에서 콘텐츠 즐겨찾기 저장
	구글 어시스턴트와 대화를 위한 버튼 (네트워크 상황이 정상적으로 작동 중일 때 가능합니다.)
	메뉴 설정
Circular D-Pad	방향 조정 버튼(상/하/좌/우)
OK	하위 메뉴 진입 혹은 선택을 확인할 때 사용
	이전 메뉴로 돌아가거나 응용 프로그램 종료 시 사용
	Google TV 홈페이지
	프로그램 가이드 (디지털 채널에서만 사용가능)
	TV로 입력되는 영상 소스 선택 시 사용
	빠른 설정 패널을 표시합니다. 또는 화면에 표시된 지시대로 해당 기능을 수행합니다.
+/-	볼륨조정
P+/P-	채널 변경 (안테나로 TV를 시청 시에만 작동이 됩니다.)
	퀵 패널
	가상키보드 팝업
	TCL 홈 접속
NETFLIX	넷플릭스 연결. (일부 모델에서는 지원하지 않습니다.)
	프라임 비디오 접속
	어린이 보호 잠금 접속
	미디어 플레이어 접속
	유튜브 접속
TCL CHANNEL	TCL 채널 접속

참고

1. 리모컨 타입은 예고 없이 변경 될 수 있습니다.
2. 일부 기능은 리모컨 키보드 컨트롤만으로 사용 가능합니다.
3. 구글어시스턴트는 특정 언어 및 국가에서 사용할 수 없습니다.

음성명령 설정 방법

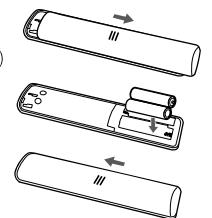
※ Google 및 Google TV는 Google LLC의 상표입니다

구글 어시스턴트 버튼을 처음 사용할 때 리모컨을 TV와 페어링하려는 메시지가 나타납니다.

- a. 구글 어시스턴트 버튼을 사용하기 전에 먼저 리모컨과 TV페어링을 완료해야 합니다.
- b. 이 구글 어시스턴트 버튼은 특정한 앱에서만 콘텐츠를 찾을 수 있습니다.
- c. 사용국가의 언어를 현지언어 또는 공식 언어로 설정하면 음성검색 기능이 향상됩니다. (스마트 TV 홈페이지의 '(설정) > 시스템' > '(언어)' 에서 선택하여 설정할 수 있습니다.)

건전지 장착 방법

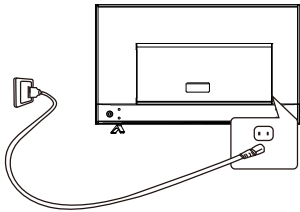
1. 그림과 같이 리모컨을 뒤집은 다음 뒷면 덮개를 눌러 살짝 당겨주십시오.
2. 건전지 케이스에 표시된 극성에 따라 두 개의 AAA 건전지를 삽입하십시오.
3. 그림과 같이 뒷면 덮개를 다시 부착하십시오.



전원 켜기

TV를 설정하기 전, 본 메뉴얼에 나오는 TV 전원을 켜는 방법과 리모컨 사용에 대한 안내 지침을 먼저 읽어 주십시오.

- 리모컨에 2개의 AAA 건전지를 삽입하십시오.
 건전지 사용 시 주의사항 :
 - 지정된 건전지 유형만 사용하십시오.
 - 극성 방향이 올바른지 확인하십시오.
 - 새 건전지와 사용한 건전지를 함께 혼용하여 사용하지 마십시오.
 - 충전식 건전지를 사용하지 마십시오.
 - 건전지를 직사광선이나 과도한 열에 노출하지 마십시오.
 - 장시간 건전지를 사용하지 않을 경우, 리모컨에서 건전지를 분리해 주십시오.
 - 건전지 폐기 시 환경보호를 위해 분리수거해야 합니다.



- 전원 케이블을 TV 본체에 먼저 연결하고 플러그를 전원 콘센트에 연결해 주십시오.

▲ 주의 : 케이블이 TV에 연결된 경우 전원 케이블을 전원 콘센트에만 연결하십시오.

※ TV는 반드시 AC 전원에 연결해야 합니다. DC 전원에 연결 시 TV에 심각한 손상이 발생할 수 있습니다. 전원 플러그가 벗겨졌거나 케이블에서 분리된 경우 감전의 위험이 있으므로 어떠한 상황에도 전기 콘센트나 소켓에 연결하지 마십시오.

참고

그림의 표시는 참고용이며 전원 연결단자의 위치는 모델에 따라 다를 수 있습니다.

- 외부 안테나와 연결된 케이블선을 TV 뒷면에 안테나 입력 단자에 연결하십시오. 공중파 입력단자 (75 OHM - VHF / UHF / 케이블)은 외부 안테나 또는 기타 장비를 연결하는 데 사용할 수 있습니다.

케이블 또는 케이블 셋탑박스에서 신호를 수신하려면 동축 케이블을 TV 뒷면의 케이블 입력 단자에 연결하십시오. 자세한 내용은 해당 케이블 업체에 문의하시기 바랍니다.

- 플러그를 전원 콘센트에 연결하고 난 뒤 TV 정면 하단 램프에 불이 켜져 있다면, TV가 대기모드 상태입니다. 리모컨이나 TV의 (P) 버튼을 눌러 TV를 켜 주십시오.

전원 끄기

- TV를 대기모드로 전환하려면 리모컨의 (P) 버튼을 누르십시오. 대기모드는 TV 전원은 켜져 있지만 에너지 소비는 적습니다.
- TV를 끄려면 전원코드를 완전히 분리해 주십시오.

연결 방식 선택

블루레이(BD) 플레이어, DVD 플레이어 및 셋탑 박스와 같이 신호 소스를 TV에 연결하는 방식에는 여러 가지가 있습니다.

참고

이 TV 구성품에는 케이블이 제공되지 않습니다. 아래의 표를 참고하시어 연결에 필요한 케이블을 구입하십시오. 더 나은 호환성을 위해 고속 HDMI 케이블을 권장합니다.

입력	신호 호환성
안테나 (Antenna) / 케이블 (Cable)	480i, 480p, 720p, 1080i
컴포지트 비디오	480i
HDMI	480i, 480p, 720p, 1080i, 1080p, 2160p

네트워크 연결

▲ 주의

모든 기능을 사용하려면 TV에 인터넷 연결이 필요합니다. (데이터 사용료가 부과될 수 있습니다.) 아래 지침은 유선 또는 무선 네트워크에 TV를 연결하는 일반적인 방법입니다. 연결 방법은 실제 네트워크 구성에 따라 다를 수 있습니다. 자세한 내용은 ISP(인터넷 서비스 공급자)에게 문의하십시오.

인터넷에 접속하려면 인터넷 공급업체(ISP)가 제공하는 고속 광대역 서비스에 가입이 되어있어야 합니다. TV는 다음 두 가지 방법으로 홈 네트워크에 연결할 수 있습니다.

- RJ45(LAN) 커넥터를 사용하여 유선으로 연결합니다.
- 가정용 무선 네트워크를 사용하여 무선으로 연결합니다.

유선 네트워크 연결

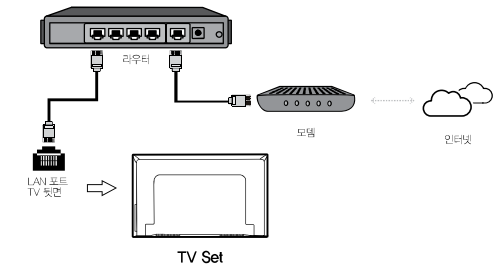
아래의 유선 네트워크 지침에 따라 연결하시기 바랍니다.

1. 확인사항

- LAN 선의 길이가 연결에 충분한지?
- 라우터나 모뎀에 LAN 포트가 있는지?
- 초고속 인터넷이 연결되어 있는지?
- TV 후면에 LAN 포트가 있는지?

2. LAN 선을 라우터와 TV에 연결합니다.

3. TV 설정 메뉴를 통하여 네트워크를 구성합니다.



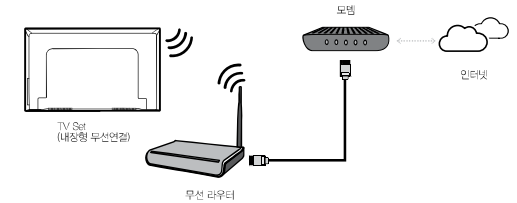
무선 네트워크 연결

아래의 무선 네트워크 지침에 따라 연결하시기 바랍니다.

1. 확인사항

- 초고속 인터넷을 무선 송출하는 라우터의 신호가 확인이 되는지?
- 초고속 인터넷이 연결되어 있는지?

2. TV 설정을 통하여 네트워크를 구성합니다.



네트워크 설정

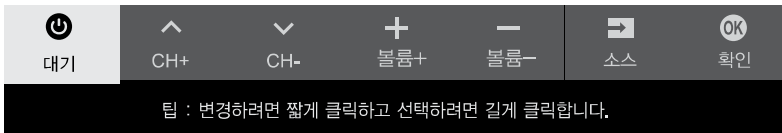
홈 네트워크를 TV에 연결하기 위해 아래 단계에 따라 TV의 네트워크 설정을 구성하십시오.

1. 리모컨의 (⚙️)버튼을 누르면 메뉴 설정 화면이 표시됩니다.
2. (⚙️)(설정)을 선택한 후 이동한 후 (OK) 버튼을 눌러 메뉴에 진입합니다.
3. 방향 조정 버튼 (⏪)(상/하)을 움직여 '네트워크 및 인터넷' 을 선택한 후 (OK) 버튼을 눌러 하위 메뉴로 진입 후 화면에 안내되는 지침에 따라 네트워크를 설정합니다.

TV 버튼

- 전원버튼

리모컨의 건전지가 방전된 경우 TV에 있는 버튼을 사용할 수 있습니다. 이 모델은 (⏻) 버튼이 한 개 있습니다. 전원 켜기/대기 버튼이나 다기능 컨트롤러처럼 작동할 수 있습니다. TV 백 케이스의 왼쪽 하단에 있는 (⏻) 버튼을 누르면 TV를 켤 수 있습니다. TV가 켜져 있는 동안 TV 하단의 (⏻) 버튼을 누르면 다중 기능 메뉴가 표시됩니다. 다중 기능 메뉴 사용에 관한 자세한 정보를 알아보려면 아래 그림을 참조하십시오.



- 버튼을 누르면 하이라이트되며 다음 기능이 선택됩니다.
- 선택하려면 버튼을 2초 이상 길게 누르십시오.

▲ 주의 : 온 스크린 가이드에 따라 조작하십시오. 그림과 예시는 참조용으로만 제공된 것이므로 모델에 따라 다를 수 있습니다.

- 마이크 스위치

마이크 스위치는 전원 버튼 옆에 있습니다. 핸즈프리 TV 음성 컨트롤 기능을 사용하려면 스위치를 켜십시오.

초기설정

처음 전원을 켜면 초기 설정 프로세스를 안내하는 시작 마법사가 나타납니다. 화면 상의 지시에 따라 언어 선택, 원격 연결, 네트워크 연결 등과 같은 초기 설정 프로세스를 완료합니다. 각 단계 중에 선택하거나 단계를 건너뛸 수 있습니다. 단계를 건너뛰면 나중에 설정 메뉴에서 설치를 진행할 수 있습니다.

※ 참고

- 초기 설정 단계에서 Google TV 설정을 완료하면 더 많은 기능을 즐길 수 있습니다.
- 리모컨을 페어링 할 때는 리모컨과 TV를 1m로 유지하고 화면 안내에 따라 페어링 하십시오.
- 리모컨 페어링이 완료되면 Google 어시스턴트 버튼을 사용할 수 있습니다. 원격 페어링을 건너뛰면 Google 어시스턴트 버튼을 처음 사용할 때 리모컨을 TV와 다시 페어링 하라는 메시지가 표시됩니다.

채널

- RC902V_FUR2 리모컨

(⊙) 버튼 : (⊙)을 사용하여 채널 목록 또는 메뉴 설정 시 방향을 조정할 수 있습니다.

(OK) 버튼 : (OK)를 눌러 채널 목록을 확인하고 방향 조정 버튼 (⊙)으로 원하는 채널로 이동 후 (OK) 버튼으로 채널을 선택합니다.

(P+/P-) 버튼 : (P+/P-)을 사용하여 채널을 스크롤합니다.

(⏪) 버튼 : (⏪) 버튼을 눌러 가상키보드를 표시한 다음 방향 조정 버튼 (⊙)으로 (숫자)버튼, (채널목록) 버튼을 사용하여 적절하게 이동할 수 있습니다.

연결된 장치 보기

리모컨의 (⏪)(입력) 버튼을 눌러 소스 목록을 표시하십시오. 방향 조정 버튼 (⊙)(상/하)으로 TV 또는 기타 입력 소스를 선택하고, (OK) 버튼을 눌러 확인하십시오.

리모컨에서 (⚙️)를 누른 후 방향 조정 버튼 (⊙)을 눌러 커서를 화면 오른쪽 상단의 (⏪) 입력 영역으로 이동한 다음 (OK)를 누르십시오. 그런 다음 방향 조정 버튼 (⊙)(상/하)과 (OK)를 눌러 입력 소스를 선택하십시오.

볼륨 조정

볼륨 조정 : 리모컨의 (+/-)(음량) 버튼을 눌러 볼륨을 높이거나 낮출 수 있습니다.

음소거 : 리모컨에서 (⏻) 버튼을 눌러 사운드를 일시적으로 음소거합니다. 이 버튼을 다시 누르거나 (+)(음량) 버튼을 누르면 사운드가 복원됩니다.

Google TV 홈

Google을 통해 사용자가 좋아하는 엔터테인먼트를 즐길 수 있습니다. Google TV는 앱과 구독을 통해 영화, 쇼 등을 모아 사용자를 위해 구성합니다.

화상통화 응용 프로그램을 사용하려면 TV와 적합한 웹캠이 필요합니다. USB 커넥터가 있는 웹캠을 구입하는 것을 권장합니다. 일부 USB / 디지털 웹캠장치는 TV와 호환되지 않을 수 있습니다. 화상통화의 자세한 사항은 판매처에 문의하십시오.

- ※ 화상통화를 하기 위해서는 Google Duo 또는 화상통화가 가능한 어플리케이션을 사용하십시오.
- ※ 사용자들은 서로 같은 어플리케이션을 사용해야 화상통화가 가능합니다.

경고

- Google TV 응용 프로그램을 사용하기 전에 네트워크 설정을 구성하십시오.
- 네트워크 상태에 따라 느린 응답 또는 중단이 발생할 수 있습니다.
- 응용 프로그램을 사용하는데 문제가 발생하면 콘텐츠 제공 업체에 문의하십시오.
- 콘텐츠 제공 업체의 상황에 따라 응용 프로그램의 업데이트 또는 응용 프로그램 자체가 중단될 수 있습니다.
- 국가 별 규정에 따라 일부 응용 프로그램에는 서비스가 제한되거나 지원되지 않을 수 있습니다.
- 응용 프로그램 내용 변경은 서비스 제공 업체에서 예고 없이 변경될 수 있습니다.

1. 리모컨의 (🏠)(Google TV 홈페이지)를 눌러 홈페이지를 표시하십시오.
2. 방향 조정 버튼 (⊙)과 (OK) 버튼을 눌러 원하는 Apps, 기능 또는 소스를 입력하십시오.
3. (←)를 눌러 홈페이지로 돌아옵니다.
4. 홈페이지를 끝내려면 방향 조정 버튼 (⊙)을 눌러 커서를 화면 오른쪽 상단의 (⏪)(입력) 영역으로 옮기고 (OK) 버튼을 눌러 들어간 다음, 방향 조정 버튼 (⊙)(상/하)과 (OK)를 눌러 원하는 입력 소스를 선택하십시오.

경고

인터넷 연결은 시간이 걸리기 때문에 대기 모드에서 TV를 활성화한 후 스마트 TV 기능을 사용하려면 몇 분 정도 기다리는 것이 좋습니다.

🏠 TCL 채널

TCL 채널을 통해 VOD 또는 응용 프로그램을 즐길 수 있습니다.

1. (TCL CHANNEL)(TCL 채널) 버튼을 눌러 TCL 채널을 실행하십시오.
2. 방향 조정 버튼 (⊙)으로 원하는 채널로 이동 후 (OK) 버튼으로 선택하십시오.
3. 처음 화면으로 돌아가려면 (←) 버튼을 누르십시오.

🏠 사용 설정 메뉴

사진, 네트워크 및 인터넷, 계정, 로그인, 앱 등과 같은 기기 설정을 조정할 뿐만 아니라 환경 설정도 조정할 수 있습니다.

1. 리모컨에서 (⚙️) 버튼을 누르십시오. 메뉴 설정이 화면에 표시 됩니다.
2. (⚙️)(설정) 을 선택한 후 (OK) 을 눌러 해당 하위 메뉴로 들어가십시오.
3. 방향 조정 버튼 (⊙)(상/하)으로 원하는 항목을 선택하고 (OK / ⊙)(오른쪽)을 눌러 해당 메뉴로 들어가거나 (OK)를 눌러 전환하십시오.
4. 방향 조정 버튼 (⊙)(좌/우)으로 설정값을 조정하십시오.
5. (←)를 눌러 설정을 종료하십시오.

참고

- LED 모션 클리어를 켜기로 설정하면 LED 백라이트가 조정되어 빠르게 움직이는 이미지가 더 선명해지지만, LED 모션 클리어를 껐을 때보다 이미지가 더 어두워지고 더 깜빡거립니다.

채널 조정

자동으로 채널을 검색하고 저장하는 방법을 설명합니다. 아래와 같은 경우에 이를 수행할 수 있습니다.

- TV 모드에서 채널이 없다는 메시지가 나타납니다.
- 채널을 업데이트하셨습니까?

1. TV 모드에서 리모컨의 (⚙️) 버튼을 누르고 '(⚙️)설정 > 채널 및 입력 > 채널 > 채널 스캔' 을 (OK / ⊙)(우) 버튼을 눌러 선택하십시오.
2. TV는 사용자의 국가 또는 지역에 따라 채널을 설치하고 정렬합니다. 방향 조정 버튼 (⊙)(상/하)을 눌러 '국가/지역' 을 선택하고 (OK / ⊙)(우)을 눌러 들어갑니다. '(⚙️)설정 > 시스템 > 잠금' 에서 기본 비밀번호 '1234' 또는 비밀번호를 변경한 경우 변경한 비밀번호를 입력하십시오. 방향 조정 버튼 (⊙)(상/하)을 눌러 '국가/지역' 을 선택하고 (OK)를 눌러 설정하십시오.
3. 방향 조정 버튼 (⊙)(상/하)을 눌러 '자동 검색' 을 선택하고 (OK)를 누르십시오.
4. 방향 조정 버튼 (⊙)(상/하)을 눌러 '튜너 모드' 를 선택하고 방향 조정 버튼 (⊙)(좌/우)을 눌러 케이블 또는 안테나를 선택하십시오.
5. 방향 조정 버튼 (⊙)(상/하)을 눌러 다른 옵션을 선택하고 방향 조정 버튼 (⊙)(좌/우)을 사용하여 설정을 구성하십시오.
6. 구성이 완료되면 방향 조정 버튼 (⊙)(하)을 눌러 선택합니다. 검색을 완료하고 (OK) 버튼을 눌러 스캔을 시작합니다.
7. 채널 검색에 몇분이 걸릴 수 있습니다. 자동 검색 후 채널은 미리 설정된 순서로 정렬됩니다. 채널을 숨기거나 편집 또는 삭제하려면 리모컨의 (⚙️)을 누르고 '(⚙️)설정 > 채널 및 입력 > 채널 > 채널구성 도우미' 를 선택한 다음 (OK)를 눌러 들어갑니다.

참고

현재 대한민국에서는 아날로그 채널 방송 송출을 하고 있지 않습니다. 아날로그 채널만 검색한 경우의 불량과 공칭 시청 시스템을 갖춘 건물에서의 신호 부족 또는 주변 환경에 의한 간섭으로 인한 공중파 수신 불가에 대해서는 제조업체 보증이 적용되지 않습니다. 제조업체는 일부 지역에서 송출장비의 신호 미약으로 인한 신호 불량에 대해 책임을 지지 않습니다.

자막

많은 프로그램이 TV 화면에 프로그램의 오디오 부분을 텍스트로 표시할 수 있는 자막 정보로 인코딩 된 폐쇄 자막 서비스를 제공합니다.

참고

모든 채널에서 자막을 항상 사용할 수 있는 것은 아닙니다. 특정 프로그램만 자막 방송 정보로 인코딩 됩니다.

리모컨에서 (⚙️) 버튼을 눌러 '설정 (⚙️) > 시스템 > 접근성 > 자막 > 방송' 을 선택하고 (OK / ⊙)(우) 버튼을 눌러 들어갑니다.

CC 모드 : '모드' 를 선택하십시오

(꺼짐, 켜짐, 음소거 시 켜짐)

- **끄기** : 폐쇄 자막 정보가 표시되지 않습니다.
- **켜기** : 폐쇄 자막 정보가 가능할 때, 항상 표시합니다.
- **음소거 시 ON**: 가능한 경우 음소거 버튼을 눌러 TV 사운드가 음소거 될 때마다 폐쇄 자막 정보를 표시합니다. 소리가 음소거 상태가 아닌 경우 폐쇄 자막 정보가 표시되지 않습니다.

참고

CC 모드를 켜짐, 음소거 시 켜짐으로 설정할 경우 추가 옵션을 설정할 수 있으며, **스트리밍 및 기타 콘텐츠** 에서 자막 표시, 언어 및 텍스트 크기 등을 설정할 수 있습니다.

🏠 빠른 시작

이 기능은 끄는 것보다 대기 모드에서 TV를 빨리 켤 수 있지만 대기전력 소모가 증가합니다.

1. 리모컨의 (⚙️) 버튼을 눌러 홈페이지를 표시합니다. 방향 조정 버튼 (⊙)을 사용해 '(⚙️)(설정) > 시스템 > 전원 및 에너지 > 빠른 시작' 를 (OK / ⊙)(우)를 눌러 선택하십시오.
2. 퀵스타트를 선택하고 (OK)를 눌러 설정합니다.
3. **설정이 끝난 후** (←)를 반복해서 눌러 홈페이지로 들어갑니다.

🏠 네트워크 활성화

참고

이 기능은 Google TV 모드에서만 사용할 수 있습니다. 이 기능을 사용하면 네트워크를 통해 TV를 대기 모드에서 켤 수 있습니다. 사용하시려면 다음 사항을 확인하십시오.

1. TV가 유효하게 작동하는 무선 홈 네트워크에 연결되어 있어야 합니다.
2. 스마트폰과 같은 원하는 컨트롤러가 TV와 동일한 네트워크에 연결되어 있어야 합니다.
3. YouTube와 같은 네트워크 깨우기 기능을 지원하는 앱이 컨트롤러에 설치되어야 합니다.
4. 홈페이지의 네트워크 및 인터넷 메뉴에 네트워크 대기 모드가 설정되어 있습니다. 리모컨의 (🏠)을 누르고 Google TV 모드에서 '⚙️(설정) > 네트워크 및 인터넷' > '네트워크 대기'를 선택하고 (OK)를 누르면 활성화됩니다.

TV가 네트워크 대기 모드에 있을 때 응용 프로그램을 사용하여 원격으로 TV를 켤 수 있습니다.

참고

- 이 기능은 리모컨의 (🔌) 버튼을 계속해서 누르고 있으면서 TV가 꺼지는 것을 확인하는 경우 비활성화됩니다.
- 네트워크 활성화 기능을 사용하기 전에 퀵스타트가 켜져 있는지 확인하십시오.

CEC (소비자전자제어)

이 기능을 사용하여 TV의 HDMI 소켓에 연결된 CEC 장치를 검색하고 TV와 CEC 장치 사이의 자동 전원 켜기 및 자동 대기를 활성화합니다.

CEC 활성화 및 비활성화

1. 리모컨에서 (⚙️) 버튼을 누른 후 '⚙️(설정) > 채널 및 입력 > 입력 > CEC (소비자전자제어)'를 선택하고 (OK)를 누르십시오.
2. 'HDMI 제어' 옵션을 선택하고 (OK)를 눌러서 설정 또는 해제하십시오.
3. (←) 버튼을 눌러서 메뉴창을 닫아주십시오.

자동 전원 켜기

TV 리모컨으로 CEC 기기 (예 : DVD)의 전원을 켜면 TV 전원이 자동으로 켜지도록 설정합니다. (OK) 버튼을 눌러서 이 기능을 활성화시킬 수 있습니다.

자동 대기 모드

TV 리모컨으로 TV를 끄면 모든 CEC 장치가 대기 모드로 자동 전환될 수 있습니다. (OK) 버튼을 눌러서 이 기능을 활성화시킬 수 있습니다.

참고

CEC 기능은 연결된 장치에 따라 달라지며 이 TV에 연결될 때 일부 장치가 올바르게 상호 작동하지 않을 수도 있습니다. 더 자세한 정보는 사용자 매뉴얼이나 A/S센터에 문의하십시오.

EPG (Electronic Program Guide)

EPG는 예약된 디지털 TV 프로그램을 표시하는 온 스크린 가이드입니다. 프로그램을 탐색하거나 선택하여 정보를 미리 볼 수 있습니다.

1. 리모컨에서 (⚙️) 버튼을 누르고 '⚙️(설정) > 채널 및 입력 > 채널 > EPG'를 선택한 다음 (OK) 또는 (▶) (프로그램 가이드)를 눌러 들어갑니다. 각 채널에서 현재 또는 다음 프로그램 재생에 대한 정보를 얻을 수 있는 프로그램 가이드 메뉴가 나타납니다. 리모컨의 방향 조정 버튼(⊙)을 사용하여 다른 프로그램을 탐색하십시오.
2. 화면 하단에 표시된 관련 버튼을 사용하여 EPG를 봅니다.
 - 날짜 선택 : (초록색 ←) 버튼을 눌러 날짜를 선택할 수 있습니다.
 - 예약 목록 : (노란색 →) 버튼을 눌러 일정 목록을 볼 수 있습니다.

참고

RC902V_FUR2의 리모컨을 사용하는 경우 색상 버튼에 액세스하려면 리모컨의 (⏏) 버튼을 눌러 가상 키보드를 먼저 표시해야 합니다.

3. (←)를 눌러 EPG를 종료합니다.

🏠 블루투스 기능

블루투스(Bluetooth)는 장치 간에 근거리로 데이터를 교환하기 위한 무선 기술 표준입니다. Bluetooth 오디오 장치, 마우스 또는 키보드를 TV와 연결할 수 있습니다. (* 일부 모델의 경우 사용할 수 없습니다.)

1. 리모컨의 (⚙️) 버튼을 누른 후 방향 조정 버튼 (⊙)을 사용하여 '⚙️(설정) > 리모컨 및 액세스리'로 이동한 뒤 (OK/⊙) (오른쪽) 버튼을 눌러 선택하십시오.
2. 원격 및 액세스리 영역으로 이동하여 '액세서리 추가'를 선택하고 (OK)를 눌러 입력하십시오. TV가 근처의 Bluetooth 장치를 자동으로 검색합니다.
3. 사용 가능한 장치를 선택하고 (OK)를 누른 다음 화면의 안내에 따라 연결합니다.

참고

Bluetooth의 기술 (TV에서 사용 가능한 경우는 2.4GHz 주파수를 사용하므로 Wi-Fi 액세스 포인트, 라우터 또는 전자레인지에 근접하여 사용할 경우 Bluetooth 오디오 스트리밍에 방해가 될 수 있습니다. 오디오 수신에 방해가 되는 경우 간섭이 적은 주파수를 찾으려면 Bluetooth 장치를 다시 시작해야 하며 이 같은 문제가 계속되면 TV 가까이에서 시작해야 하고 TV와 간섭 소스 사이의 공간을 늘려야 합니다.

Bluetooth 워드마크 및 로고는 Bluetooth SIG, inc. 가 소유한 등록 상표이며 TCL은 라이선스에 의거 해당 마크를 사용하고 있습니다. 기타 상표 및 상표명은 각 해당 소유자의 것입니다.

타임 시프트

이 옵션은 타임 시프트가 커기로 설정된 경우에만 사용할 수 있습니다. (⚙)을 눌러 '(⏸)(설정) > 채널&입력 > 채널 > 타임 시프트'를 선택하고 (OK)를 눌러 켤 수 있습니다.

라이브 TV의 일시 중지, 빨리 감기, 되감기를 수행할 수 있으므로 좋아하는 프로그램을 한순간도 놓치지 않을 수 있습니다. 이 기능을 사용하기 전에 먼저 USB 드라이브를 TV에 연결하십시오. 처음 사용하는 경우 USB 드라이브의 디스크 설치를 완료해야 합니다.

1. 처음 타임 시프트를 사용하는 경우 화면의 지침에 따라 디스크를 설치하십시오.
2. 디스크 설치가 완료되면 타임 시프트가 시작되어 타임 시프트 메뉴가 화면에 표시됩니다.
3. 타임 시프트 메뉴가 사라지고 타임 시프트 타이밍만 화면에 남아 있으면 (OK)를 눌러 타임 시프트 메뉴를 화면에 다시 띄울 수 있습니다.
4. 타임 시프트를 중지하거나 종료하려면 (←) 또는 (■) 버튼을 누릅니다.

참고

RC902V_FUR2의 리모컨을 사용하는 경우 타임 시프트 메뉴의버튼에 액세스하려면 리모컨의 (⏸) 버튼을 눌러 가상 키보드를 먼저 표시해야 합니다.

- 타임 시프트 메뉴가 사라지고 화면에 타임 시프트의 시간만 남아있는 경우 타임 시프트 메뉴를 표시하려면 (OK)를 누르십시오.
- 이 기능은 디지털 채널에서만 사용할 수 있습니다.
- 예기치 못한 오작동 또는 데이터 손실을 방지하기 위해 USB 드라이브를 TV에 연결하기 전 드라이브의 데이터를 백업했는지 확인하십시오.
- 여유 공간이 최소 1GB 이상이고 디스크 속도가 5.0MB/초를 초과하는 USB 드라이브를 사용하시길 권장합니다.
- 타임 시프트를 위해 사용하는 USB 드라이브의 여유 공간이 클수록 녹화 길이가 더 길어집니다.

스포츠 모드

특별한 보기 모드를 제공합니다. 리모컨의 (⚙) 버튼을 누른 후 '(⏸)(설정) > 시스템 > 스포츠 모드'로 이동한 뒤 (OK)를 눌러 실행하십시오. 이미지와 사운드가 자동으로 최적화됩니다.

스포츠 모드가 켜져 있을 때 DTV 모드에서 USB 드라이브를 TV에 연결하면 스포츠 모드의 더 많은 기능을 즐길 수 있습니다. 처음 사용하는 경우 USB 드라이브의 디스크 설치를 완료해야 합니다.

리모컨의 (⚙) 버튼을 누른 후 '(⏸)(설정) > 채널 및 입력 > 채널 > 고급 스포츠 모드'로 이동한 뒤 (OK)를 눌러 실행하십시오.

1. 스포츠 모드를 처음 사용하는 경우 화면의 지침에 따라 디스크를 설치하십시오.
2. 디스크가 설치되면 화면에 스포츠 모드가 표시됩니다.
 - (II)를 누르면 일시 중지되고, (▶)을 누르면 재생이 시작됩니다.
 - (▶▶)을 누르면 빨리 감기가 되고, (◀◀)을 누르면 되감기가 실행됩니다.
 - (CC)을 누르면 슬로우 모션이 시작됩니다.
 - (⏪)을 누르면 일반적인 TV 시청으로 복귀합니다.
 - (⊙)을 눌러 화면의 모든 색상을 확대할 수 있습니다. (⊙) 방향 조정 버튼을 사용해 하나를 선택한 후 (OK)를 누르십시오.

3. 스포츠 모드 메뉴의 시간이 초과된 경우 (OK)를 누르면 다시 실행됩니다.
4. 스포츠 모드를 종료하려면 (←)을 누르십시오.

참고

- USB 드라이브를 TV에 연결하기 전에 예기치 못한 오작동 또는 데이터 손실을 방지하기 위해 드라이브의 데이터를 백업했는지 확인하십시오.
- 여유 공간이 최소 1GB 이상이고 디스크 속도가 5.0MB/초를 초과하는 USB 드라이브를 사용하시길 권장합니다.
- 스포츠 모드 USB 드라이브의 여유 공간이 클수록 녹화 길이가 더 길어집니다.

PVR(개인용 녹화기)

좋아하는 TV 프로그램을 녹화할 수 있습니다. 이 기능을 사용하기 전에 먼저 USB 드라이브를 TV에 연결하십시오.

참고

이 기능은 특정 제품에서만 사용할 수 있으며 네트워크 제한 및 국가 기술 요구 사항으로 인해 제품 또는 설치 장소에서 사용하지 못할 수 있습니다. 또한 저작권 보호(HD 콘텐츠, 녹화 보호)로 인해 TV 네트워크에 의해 차단될 수 있습니다.

1. 리모컨의 (⚙) 버튼을 누른 후 '(⏸)(설정) > 채널 및 입력 > 채널 > PVR'로 이동한 뒤 (OK/⊙)(오른쪽)을 눌러 실행하십시오.
2. '녹화'를 선택하고 (OK)를 눌러 실행합니다. 녹화가 자동으로 시작됩니다.
3. 녹화 시간을 조정하려면 (파란색 ←) 버튼을 눌러 설정에 액세스 한 후 방향 조정 버튼 (⊙)을 사용합니다.
4. 수동으로 녹화를 중지하려면 (OK) 또는 (■)를 누르십시오. 정상 작동하는 경우 녹화 시간이 만료되면 녹화가 자동으로 중지됩니다.

참고

RC902V_FUR2 리모컨을 사용하는 경우 녹화를 중지하기 위해 (파란색 ←) 버튼 또는 (■)를 선택하려면 먼저 리모컨의 (⏸) 버튼을 눌러 가상 키보드를 표시하십시오.

5. 녹화하는 동안 PVR 미니 패널이 화면에 표시되어 녹화 진행률을 보여줍니다.
6. 녹화된 프로그램을 보려면 먼저 PVR 모드를 종료하십시오. 리모컨의 (⚙)을 눌러 '(⏸)(설정) > 채널 및 입력 > 채널 > PVR > PVR 목록'을 선택한 후 (OK)를 눌러 이동합니다. 관련 녹화 파일을 선택하고 (OK)를 누르면 재생됩니다. (디지털 라디오 프로그램을 녹화한 경우에도 동일합니다.)

참고

- 이 기능은 암호화되지 않은 디지털 채널에만 사용할 수 있습니다.
- USB 드라이브를 TV에 연결하기 전에 예기치 못한 오작동으로 인한 중요한 데이터 손실을 방지하기 위해 드라이브의 데이터를 백업했는지 확인하십시오.
- PVR 기능용 USB 드라이브의 여유 공간이 클수록 녹화 길이가 더 길어집니다.
- 녹화 시 채널을 변경하거나 신호 소스를 변경하려면 채널 또는 소스를 변경하기 전에 녹화 데이터를

저장하십시오.

- 파일의 매개변수가 시스템 제한 사항을 초과하거나 파일 포맷이 지원되지 않는 경우, 파일이 손상되었거나 디코딩 되지 않는 경우, TV에서 파일이 정상적으로 재생될 수 없습니다.
- 시스템이 파일을 읽고 있거나 데이터를 전송 중일 때 USB 드라이브를 분리하지 마십시오. 시스템 또는 드라이브가 손상될 수 있습니다.

T - 캐스트

T-캐스트를 사용하면 스마트 장치 속에 있는 어플리케이션을 큰 화면에서 즐기고 많은 콘텐츠를 공유할 수 있습니다. 아울러 스마트 장치를 정교한 리모컨으로 전환해 일반적인 TV 리모컨보다 더 많은 기능을 사용할 수 있습니다. 따라서 스마트 장치를 사용해 TV를 원활하게 제어할 수 있습니다.

스마트 홈페이지에서 T-캐스트를 선택하고 화면의 지침에 따라 TV 화면에 있는 QR코드를 스캔해 T-캐스트를 다운로드하십시오.

참고

TV 원격 기능을 사용하려면 스마트 장치와 TV가 동일한 홈 LAN(로컬 네트워크) 또는 네트워크 세그먼트에 있는지 확인하십시오.

초기화

TV가 공장 기본 설정으로 재설정 되도록 합니다.

1. 리모컨의 (⚙) 버튼을 누른 후 방향 조정 버튼(⊙)을 눌러 '(⏸)(설정) > 시스템 > 정보 > 초기화 > 초기화'으로 이동한 뒤 (OK)를 누르십시오.
2. '초기화'으로 이동 한 후 (OK)를 누른 뒤 '모두 지우기'를 선택하고다시 한번 (OK)을 눌러 설정합니다.
3. 화면 안내에 따라서 '1234' 또는 'PIN번호'를 입력하십시오.
4. (OK)를 누르십시오.
5. '초기설정' 마법사가 표시됩니다. '초기화' 색션의 지침을 따르십시오.

잠금해제 암호

- 기본 암호는 '1234'입니다. 새 암호로 변경할 수 있습니다.
- 비밀번호를 잊어버린 경우 '0423'을 입력하여 기존의 모든 비밀번호를 다시 설정하십시오.

Netflix 설정

Netflix는 인터넷을 통해 전달되는 주문형 영화 및 TV 프로그램을 제공합니다. Netflix는 특정 국가에서만 사용할 수 있습니다. 무제한 이용권이 필요합니다. 자세한 정보는 <www.netflix.com>에서 확인할 수 있습니다.

참고

리모컨의 (NETFLIX) 버튼을 클릭하여 Netflix에 바로 액세스할 수 있습니다.

핸즈프리 TV 음성 컨트롤

핸즈프리 TV 음성 컨트롤을 사용하기 전에 TV를 네트워크에 연결하고 Google 웹사이트에 먼저 접근할 수 있는지 확인하십시오.

그런 다음 아래 단계에 따라 설정하십시오.
※ Google TV 모드에서만 사용할 수 있습니다.

1. 이 기능을 사용하기 전에 내장된 마이크 스위치 (전원 버튼 옆)를 켜십시오.
2. 리모컨의 (HOME) 버튼을 눌러 Google TV 홈페이지에 접속합니다.
3. "예, 참여합니다"를 선택하십시오.
4. "오케이 구글", "헤이 구글"이라고 말하면 작동을 시작합니다.

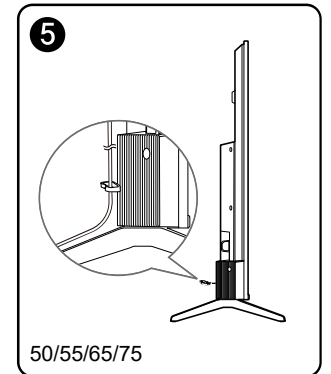
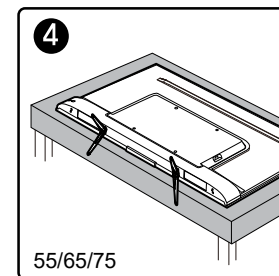
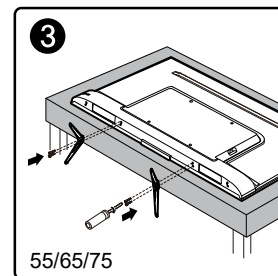
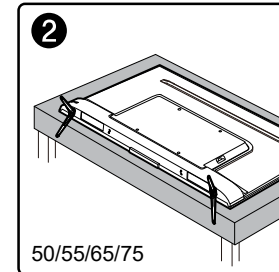
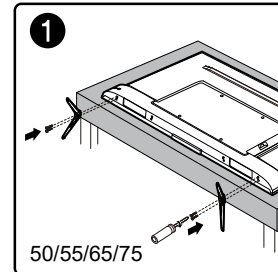
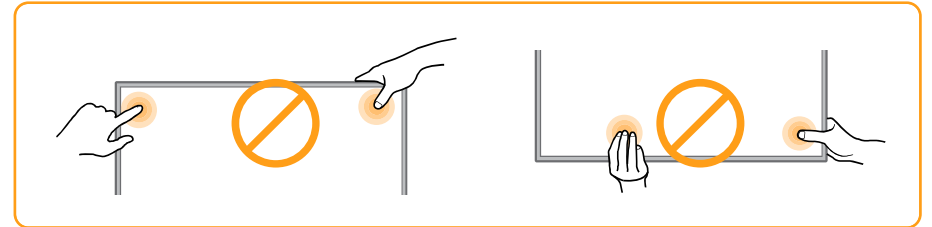
참고

- 핸드즈프리 TV 음성 컨트롤의 가용성은 지역/국가/언어 및 모델에 따라 다릅니다. 자세한 내용은 해당 지역 A/S 센터에 문의하시기 바랍니다.
- 이 기능을 사용할 때 더 나은 활용을 위해서는 주변 환경이 조용한 것이 좋습니다. 핸드즈프리 TV 음성 컨트롤을 사용할 수 있는 권장 거리는 TV 앞 2m 이내입니다.
- 이 기능을 사용하지 않을 경우 내장 마이크 스위치를 끄십시오.
- 구글 어시스턴트나 내장된 마이크를 이용한 음성 제어가 활성화되면 내장 마이크가 항상 청취하기 때문에 대기전력 소비량이 증가할 수 있습니다.

테이블 위 설치방법

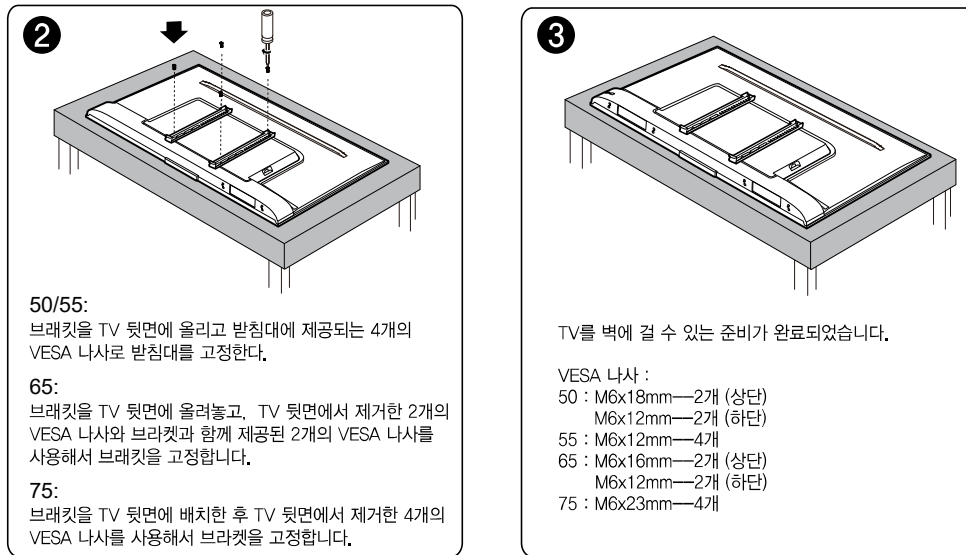
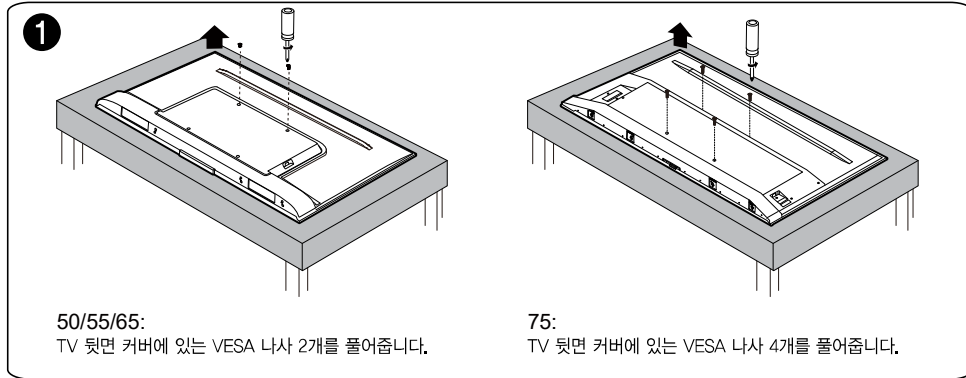
주의

- 제공된 스탠드에 적합한 지침을 따르십시오.
- 이 안내서에 포함된 그림은 단순 참고용입니다.
- 특히 조립과정에서 나사와 플라스틱 부품을 윤활제와 유기용제에서 멀리하여 손상을 방지하십시오.
- 설치 중에 화면의 굽힘이나 손상을 방지하려면 부드러운 재료의 보호재를 패널 아래에 두십시오.
- TV가 아래로 향하게 되면 패널이 굽지 않도록 날카로운 모서리에 주의하시고 패널에 충격을 가하지 마십시오.
- TV를 벽에 장착하려면 제조사가 권장하는 벽걸이 브라켓을 구입하십시오.



벽에 TV를 걸기 전 준비하기

- 참고 : • TV를 벽에 장착하려면 알맞은 벽걸이 브래킷을 구입하십시오.
 • 벽걸이 브래킷을 지침을 참조하여 벽에 TV를 걸어 놓으십시오.
 • 그림은 참고용입니다.



문제 해결

참고

문제 및 해결 방법 1~2는 네트워크 기능이 있는 TV 모델용이므로 네트워크에 연결되지 않는 TV 모델은 해당되지 않습니다.

1. 네트워크 연결 실패

- TV가 네트워크에 제대로 연결되어 있는지 확인하십시오.
- TV를 재부팅 하십시오.
- 인터넷 서비스 공급자에게 문의하여 라우터의 액세스가 지원되는지 확인하십시오. 라우터의 사용 설명서를 참조하고, 네트워크를 TV에 연결한 후 DHCP 기능을 활성화 하십시오.
- TV가 라우터에 연결되어 있는지 확인하고 라우터의 전원이 켜져 있는지 확인하십시오. 라우터와 모뎀이 인터넷에 연결 되어 있고, LAN 케이블 / 무선 연결이 정상인지 확인하십시오.
- 문제가 지속되면 고객 서비스센터에 문의하십시오.
- TV 설정 시간이 올바른지 확인하십시오, 비정상적인 방송 송출로 인해 TV 설정시간이 틀린시간으로 동기화 되어 오류가 생길 수 있습니다, TV 시간을 수동으로 재설정해 주십시오.

2. 비디오가 부드럽게 재생되지 않습니다.

- USB 플래시 드라이브의 비디오 데이터 전송으로 인해 발생하거나 코드 흐름이 TV 세트에서 지원되는 형식을 초과할 경우.
- 인터넷 또는 온라인에서 다운로드 한 비디오인 경우.
 - A. 이는 네트워크의 더 낮은 대역폭으로 인해 발생할 수 있습니다. 온라인 동영상을 재생하려면 높은 네트워크 속도가 필요합니다.
 - B. 사용자가 많은 시간의 인터넷 사용이 대역폭의 영향을 줄 수 있습니다.
 - C. 동일한 네트워크 상의 다른 컴퓨터도 대역폭을 사용하고 있을 수 있으므로 작동 중인지 확인 하십시오. 온라인 비디오를 다운로드하거나 표시하는 경우 영향을 받을 수 있습니다.
 - D. 비디오 자체가 부드럽지 않을 수도 있습니다. 이것은 TV나 네트워크의 문제가 아닙니다.

3. 두 개의 USB가 TV에 연결되면 몇 번인지 인식되지 않습니다.

- 모든 USB는 많은 전력을 소비하므로 전원 공급 장치에 문제가 발생할 수 있습니다. 하나의 하드 디스크 삽입 또는 USB를 연결하는 것이 좋습니다.

4. USB의 비디오가 소리 없이 재생 중입니다.

- USB에 저장된 비디오의 오디오 형식을 TV 플레이어에서 지원하지 않을 수 있습니다.

5. 일부 동영상 재생이 재생되지 않습니다.

- 동영상 형식이 지원되지 않을 수 있습니다.
- 특정 종류의 카메라로 촬영한 비디오(일반적으로 TV와 호환되지 않는 개인 형식)는 지원되지 않을 수 있습니다.

6. 비디오 재생이 중간에 멈춥니다.

- 비디오를 복사하거나, 압축할 때 실수가 발생하여 파일이 불완전한 경우 재생 중에 자동으로 중지될 수 있습니다.

7. 소프트웨어를 업데이트할 때 주의해야 할 점

업데이트 중일 경우

- 소프트웨어 업데이트 시 전원을 차단하면 안 됩니다.
- 리모컨을 조작하지 마십시오.
- 인터넷 연결 속도에 따라 소프트웨어 업데이트 시간이 다소 걸릴 수 있습니다.

8. 소프트웨어 업데이트 후 TV 인터페이스의 명확한 변경이 없습니다.

- 특정 조건에서 소프트웨어 업데이트는 인터페이스의 뚜렷한 변경 없이 새로운 기능을 업데이트하거나 추가할 뿐만 아니라 TV 세트의 성능을 향상시킬 수 있습니다. 또한 사용자 인터페이스를 전혀 변경하지 않을 수도 있습니다.

9. 갑작스러운 전원 차단으로 소프트웨어 업데이트 프로세스가 중단되면 어떻게 해야 합니까?

- USB로 소프트웨어를 업데이트하는 경우 TV에서 USB를 뽑지 말고 TV를 다시 시작하여 소프트웨어 업데이트를 계속하십시오. 네트워크로 소프트웨어를 업데이트하는 경우 TV를 다시 시작하고 제대로 작동하는지 확인하십시오.

10. USB 장치가 TV에 미리 삽입되어 있는 상태에서 미디어(Media)에 액세스 한 후에 USB 장치가 검색되지 않는다는 메시지가 나타나는 이유는 무엇입니까?

- USB에 손상이 있거나 전압이 낮을 수 있습니다.

11. 외부 장치를 인식할 수 없습니다.

- 일부 외부 장치 (예 : 웹캠, 스마트폰, 태블릿, 개인용 핸드 및 무선 마우스 여덟터는 TV와 호환되지 않을 수 있습니다. 문제가 발생하면 A/S 센터로 문의하시기 바랍니다.

12. 음성 검색이 작동하지 않는 경우

- 리모컨이 TV와 페어링 되었는지 확인하십시오
- 언어 설정이 올바른지 확인하십시오.
- Google 서버가 사용 가능하고 안정적인지 확인하십시오.

문제 해결

TV에서 발생하는 대부분의 문제는 다음 문제 해결 목록을 참조하여 해결할 수 있습니다.

화면이 꺼져있고 소리가 들리지 않습니다.

1. 퓨즈 또는 회로 차단기가 작동하는지 확인하십시오.
2. 다른 전기 장치를 콘센트에 꽂아 사용 중이거나 멀티탭의 전원 공급 상태를 확인해 주십시오.
3. 전원 플러그가 콘센트와 접촉 불량일 아닌지 확인해 주십시오.
4. 영상 입력 신호를 확인해 주십시오.

화면의 색이 흑백으로 보입니다.

1. 색상 시스템을 변경하십시오.
2. 채도를 조정하십시오.
3. 다른 채널을 시도하십시오. 흑백으로 송출하는 프로그램이 수신되고 있을 수도 있습니다.

리모컨이 작동되지 않습니다.

1. 건전지를 교체하십시오.
2. 건전지 극성 방향을 확인해 주십시오.

소리는 들리지만 화면이 켜지지 않습니다.

1. 밝기와 대비를 조정하십시오.
2. 방송 소스 자체의 오류일 수 있으니 방송사에 문의하시기 바랍니다.

화면은 켜지지만 소리가 들리지 않습니다.

1. (음량) 버튼을 눌러 볼륨을 높이십시오.
2. (MUTE) 버튼을 여러 번 눌러 보십시오.
3. 사운드 시스템을 변경하십시오.
4. 방송 소스 자체의 오류일 수 있으니 방송사에 문의하시기 바랍니다.

화면에 물결이나 줄이 생기는 경우

이는 일반적으로 전자레인지, 헤어드라이어와 같은 제품의 간섭 때문에 발생합니다. 간섭을 최소화하기 위해 안테나 위치를 조정하거나, 같은 콘센트 사용을 피해 주시기 바랍니다.

다발성 흰색 깨짐 현상

안테나 수신 감도가 좋지 않은 지역에 있으면 TV 영상 화면이 흰 점으로 손상되는 것처럼 표현될 수 있습니다. 신호가 매우 약하면 수신을 향상시키기 위해 특수 안테나를 설치해야 할 수도 있습니다.

1. 실내 / 실외 안테나의 위치와 방향을 조정하십시오.
2. 안테나 연결을 점검하십시오.
3. 채널을 미세 조정하십시오.
4. 다른 채널을 시도하십시오.
5. 방송 소스 자체의 오류일 수 있으니 방송사에 문의하시기 바랍니다.

화면 흔들림 현상

감은 점 또는 수평 줄무늬가 나타나거나 영상이 흔들리거나 어두워집니다. 이는 일반적으로 자동차 점화장치, 네온램프, 전기드릴 또는 기타 전지 제품의 간섭으로 인해 발생합니다.

고스트 현상 (화면 겹침, 퍼짐)

두 경로를 따르는 텔레비전 신호에 의해 발생합니다. 하나는 직접적인 경로이고 다른 하나는 고층 빌딩, 언덕 또는 다른 물체에서 반사됩니다. 안테나의 방향이나 위치를 변경하면 수신 상태가 개선될 수 있습니다.

무선 주파수 간섭

움직이는 잔 물결이나 대각선 줄무늬를 만들어 내고 경우에 따라 그림의 명암비가 손실됩니다. 무선 간섭 원인을 찾아 제거하십시오.

※ 더 나은 시각적 환경을 위해, 사용하기 전 TV 전면 패널과 화면에서 모든 라벨을 제거하십시오.

제품 사양

제품명	50C635
디스플레이 타입	QLED UHD Google TV
메인칩	R51MG8A-CA
CPU/GPU/OS	A55*4@1.3Ghz, G31, GTV
응답속도	8 ms
RAM/ROM	2.0G Bytes DDR3, 16G Bytes eMMC
시야각	178° / 178° (상하 / 좌우)
COLOR	16.8M (8bit)
HDR	HDR/HDR10+/Dolby Vision
정격전압 / 소비전력	100-240V~, 50/60Hz, 145W
TV 시스템	ATSC, NTSC
음성출력	2*10 W, Dolby MS12Z Atmos
입력단자	안테나 / 케이블(RF)*1, HDMI×3 AV*1, 헤드폰×1 디지털 오디오 출력(광학)×1, USB 2.0×1, USB 3.0×1, LAN×1
크기 (스탠드미포함)	(W)1112mm × (D)290mm × (H)699mm (W)1112mm × (D)80mm × (H)637mm
무게 / 스탠드미포함	10.3Kg/10.1Kg
벽걸이 (VESA)	300mm×300mm, 2*M6×12, 2*M6×18, WMB333
해상도	3840×2160@30Hz, 3840×2160@60Hz, 480i, 480p, 720p, 1080i, 1080p, 2160i, 2160p
밝기	330 cd / m ²
명암비	5000 : 1
동작 조건	온도 5~35℃ / 습도 80% 이하
보관 조건	온도 -15~45℃ / 습도 85% 이하
전기 안전인증	XU090397-22045A
전자파 적합등록	R-R-TcL- 50C635
무선 모듈 인증번호	R-C-Gsd-WKCT26M2501
제조사 / 제조국	TCL King Electrical Appliances (Huizhou) Co., Ltd. / 중국

제품 사양

제품명	55C635
디스플레이 타입	QLED UHD Google TV
메인칩	R51MG8A-CA
CPU/GPU/OS	A55*4@1.3Ghz, G31, GTV
응답속도	6.5 ms
RAM/ROM	2.0G Bytes DDR3, 16G Bytes eMMC
시야각	178° / 178° (상하 / 좌우)
COLOR	1.07G (8bit+FRG)
HDR	HDR/HDR10+/Dolby Vision
정격전압 / 소비전력	100-240V~, 50/60Hz, 155W
TV 시스템	ATSC, NTSC
음성출력	2*10 W, Dolby MS12Z Atmos
입력단자	안테나 / 케이블(RF)*1, HDMI×3 AV*1, 헤드폰×1 디지털 오디오 출력(광학)×1, USB 2.0×1, USB 3.0×1, LAN×1
크기 (스탠드미포함)	(W)1226mm × (D)290mm × (H)767mm (W)1226mm × (D)80mm × (H)710mm
무게 / 스탠드미포함	12.36Kg/12.2Kg
벽걸이 (VESA)	300mm×300mm, 4*M6×12, WMB333
해상도	3840×2160@30Hz, 3840×2160@60Hz, 480i, 480p, 720p, 1080i, 1080p, 2160i, 2160p
밝기	330 cd /m ²
명암비	6,000:1
동작 조건	온도 5~35℃ / 습도 80% 이하
보관 조건	온도 -15~45℃ / 습도 85% 이하
전기 안전인증	YU09261-22001
전자파 적합등록	R-R-TcL-55C635
무선 모듈 인증번호	R-C-Gsd-WKCT26M2501
제조사 / 제조국	TCL King Electrical Appliances (Huizhou) Co., Ltd. / 중국

제품 사양

제품명	65C635
디스플레이 타입	QLED UHD Google TV
메인칩	R51MG8A-CA
CPU/GPU/OS	A55*4@1.3Ghz, G31, GTV
응답속도	6.5 ms
RAM/ROM	2.0G Bytes DDR3, 16G Bytes eMMC
시야각	178° / 178° (상하 / 좌우)
COLOR	1.07G (8bit+FRG)
HDR	HDR/HDR10+/Dolby Vision
정격전압 / 소비전력	100-240V~, 50/60Hz, 185W
TV 시스템	ATSC, NTSC
음성출력	2*10 W Dolby MS12Z Atmos
입력단자	안테나 / 케이블(RF)*1, HDMI×3 AV*1, 헤드폰×1 디지털 오디오 출력(광학)×1, USB 2.0×1, USB 3.0×1, LAN×1
크기 (스탠드미포함)	(W)1447mm × (D)290mm × (H)883mm (W)1447mm × (D)80mm × (H)832mm
무게 / 스탠드미포함	18.2Kg/18Kg
벽걸이 (VESA)	300mm×300mm, 2*M6×16+2*M6×12, WMB433
해상도	3840×2160@30Hz, 3840×2160@60Hz, 480i, 480p, 720p, 1080i, 1080p, 2160i, 2160p
밝기	330 cd /m ²
명암비	6,000:1
동작 조건	온도 5~35℃ / 습도 80% 이하
보관 조건	온도 -15~45℃ / 습도 85% 이하
전기 안전인증	YU09261-22002
전자파 적합등록	R-R-TcL-65C635
무선 모듈 인증번호	R-C-Gsd-WKCT26M2501
제조사 / 제조국	TCL King Electrical Appliances (Huizhou) Co., Ltd. / 중국

제품 사양

75C635	
디스플레이 타입	QLED UHD Google TV
메인칩	R51MG8A-CA
CPU/GPU/OS	A55*4@1.3Ghz, G31, GTV
응답속도	8,5 ms
RAM/ROM	2,0G Bytes DDR3, 16G Bytes eMMC
시야각	178° / 178° (상하/좌우)
COLOR	1,07G (8bit+FRC)
HDR	HDR/HDR10+/Dolby Vision
정격전압 / 소비전력	100-240V~, 50/60Hz, 255W
TV 시스템	ATSC, NTSC
음성출력	2*15W, Dolby MS12Z Atmos
입력단자	안테나 / 케이블(RF)*1, HDMI×3 AV*1, 헤드폰×1 디지털 오디오 출력(광학)×1, USB 2.0×1, USB3.0×1, LAN×1
크기 (스탠드미포함)	(W)1675mm × (D)361mm × (H)1024mm (W)1675mm × (D)99mm × (H)962mm
무게 / 스탠드미포함	29,5Kg/29Kg
벽걸이 (VESA)	400mm×300mm, 4*M6×23, WMB433
해상도	3840×2160@30Hz, 3840×2160@60Hz, 480i, 480p, 720p, 1080i, 1080p, 2160i, 2160p
밝기	350 cd / m ²
명암비	6,000:1
동작 조건	온도 5~35°C / 습도 80% 이하
보관 조건	온도 -15~45°C / 습도 85% 이하
전기 안전인증	YU09261-22003
전자파 적합등록	R-R-TcL-75C635
무선 모듈 인증번호	R-C-Gsd-WKCT26M2501
제조사 / 제조국	TCL King Electrical Appliances (Huizhou) Co., Ltd. / 중국

소비자 피해 보상 안내

소비자 피해 유형	보상 기준		
	보증기간 이내	보증기간 경과 후	
정상적인 작동 상태에서 자연 발생한 성능, 기능상의 고장 발생 시 (부품 보유기간 이내)	구입 후 10일 이내에 중요한 수리를 요하는 경우	제품 교환 또는 구입가 환급	
	구입 후 1개월 이내에 중요한 수리를 요하는 경우	제품 교환	
	교환된 제품이 1개월 이내에 중요한 수리를 요하는 경우	구입가 환급	
	교환 불가능 시		
	동일 하자로 3회 까지 고장 발생 시	무상 수리	유상 수리
	동일 하자에 대하여 수리했으나 고장이 재발 (4회째)	제품 교환 또는 구입가 환급	정액 감가상각 한 금액에 10%를 가산하여 환급
	수리 불가능 시		
	수리 용 부품을 보유하고 있지 않아 수리가 불가능한 경우		
소비자가 수리 의뢰한 제품을 사업자가 분실한 경우			
제품 구입 시 운송과정 및 제품 설치 중 발생된 피해	제품 교환		
소비자의 고의, 과실에 의한 성능, 기능상의 고장	수리가 가능한 경우	유상 수리	유상 수리
	수리가 불가능한 경우	유상 수리에 해당하는 금액 징수 후 제품 교환	별도 정하는 당사 기준에 한함
	<ul style="list-style-type: none"> - 천재지변 (화재, 열해, 가스, 지진, 풍수해 등)에 의해 고장이 발생했을 경우 - 사용상 정상 마모되는 소모성 부품을 교환하는 경우 - 사용 전원의 이상 및 접속 기기의 불량으로 인하여 고장이 발생했을 경우 - 기타 제품 자체의 하자가 아닌 외부 원인으로 인한 경우 - 당사에서 지정된 수리기사가 아닌 사람이 수리하여 고장이 발생했을 경우 - 공장 출고 후 임의로 제품 변형, 제고 설치(히터 부착 등)으로 인하여 고장이 발생했을 경우 - 제품의 사용설명서 내에 있는 "안전한 사용을 위한 주의사항" 및 제품 운전 범위를 지키지 않아 고장이 발생했을 경우 - 제품을 떨어뜨리거나 충격을 주어 제품이 파손되거나 기능상의 고장이 발생했을 경우 - 고객의 기타 과실에 의하여 고장이 발생했을 경우 - "설치 주의사항"을 지키지 않아 불량이 발생했을 경우 - 고객 요구에 의한 이전 설치 및 재 설치 - 가정용 제품을 이동식 주택 및 차량, 선박 등에 설치할 경우 	유상 수리	유상 수리

법적 성명서

TCL의 [법적 선언문] – 본 TV 세트 제조사 SmartTV의 서비스를 제공하는 콘텐츠의 제한으로 인해 특정 기능, 응용 프로그램 및 인터넷 서비스가 모든 장치, 모든 국가에서 사용 가능하지 않을 수도 있습니다. 일부 국가에서는 영문으로만 작동되는 스마트 키보드를 사용하셔야 하므로 TV가 판매되는 지역의 국가 언어를 지원하지 않을 수 있습니다. SmartTV의 일부 기능에는 추가로 주변 장치를 구매해야 하거나 별도로 회비 납부가 필요한 경우가 있습니다. 특정 장치 정부 및 콘텐츠 가용성에 대한 자세한 내용은 해당 업체로 문의하시기 바랍니다. SmartTV를 통한 콘텐츠 및 서비스는 사전 통지 없이 수시로 변경될 수 있습니다. 장치를 통해 액세스할 수 있는 모든 콘텐츠와 서비스는 제3자 (콘텐츠 소유자 혹은 서비스 제공 업체)에게 속하며 저작권, 특허, 상표 및 기타 지적 재산권은 법률에 의해 보호됩니다. 이러한 콘텐츠 및 서비스는 귀하의 개인적, 비 상업적 용도로만 제공됩니다. 콘텐츠 소유자, 서비스 제공 업체가 명시적으로 승인하지 않는 한, 어떠한 방식이나 매체로도 수정, 복사, 재게시, 업로드, 전송, 번역, 판매를 할 수 없습니다. 장치의 사용에 따라 발생하는 법적 책임은 귀하에게 있음을 인지하셔야 합니다. 장치 및 모든 제3자 콘텐츠 및 서비스는 명시적 이든 묵시적 이든 어떠한 종류의 보증 없이 “있는 그대로” 제공됩니다. TCL은 주변기기 및 콘텐츠 서비스에 대한 모든 보증 및 조건을 명시적으로 거부하며, 만족스러운 품질, 특정 목적의 적합성, 정확성, 조용한 즐거움 및 제3자의 권리 비침해에 대한 보증은 명시적, 묵시적으로 제공됩니다.

TCL은 본 기기를 통해 제공되는 콘텐츠 또는 서비스의 정확성, 유효성, 적시성, 적법성 또는 완전성을 보증하지 않으며 장치, 콘텐츠 또는 서비스가 귀하의 요구 사항의 충족 또는 서비스의 작동이 중단되지 않거나 오류가 없음을 보증하지 않습니다. 과실을 포함하여 어떠한 경우에도 TCL은 직접, 간접, 특수 또는 파생적 손해, 변호사 비용 또는 기타 모든 원인으로 인해 발생하는 손해에 대해 책임을 지지 않습니다. 귀하 또는 제3자가 액세스 한 콘텐츠 또는 서비스의 사용 결과에 포함된 정보 또는 그러한 결과로 인해 발생한 손해에 대해서는 책임을 지지 않습니다. 타사의 앱 서비스는 예고 없이 언제든지 변경, 일시 중지, 제거, 해지 또는 액세스가 중단될 수 있으며 TCL은 일정 기간 동안 모든 콘텐츠 또는 서비스를 계속 사용할 수 있다고 진술하거나 보증하지 않습니다. 콘텐츠 및 서비스는 TCL이 통제할 수 없는 네트워크 및 전송 설비를 통해 제3자에 의해 전송됩니다. 이 면책 조항의 일반성을 제한하지 않고 TCL은 이 장치를 통해 제공되는 내용이나 서비스의 변경, 중단, 사용 중지 또는 정지에 대한 어떠한 책임도 지지 않습니다. TCL은 어떤 경우에는 사전 통지 없이 특정 서비스에 대해 어떠한 책임도 지지 않습니다. 콘텐츠 또는 서비스와 관련된 고객 서비스에 대해 어떠한 책임도 지지 않습니다. 콘텐츠 또는 서비스와 관련된 서비스에 대한 질문이나 요청은 해당 콘텐츠 및 서비스 제공 업체에 직접 문의해야 합니다. 아울러 본 장치는 UHD 지상파 방송이 아닌 IPTV, 케이블 TV 공급 업체의 셋탑박스를 통한 UHD 방송 수신에 최적화되어 있습니다. TCL은 이 장치의 UHD 지상파 방송 수신 불가에 대하여 어떠한 법적 책임도 지지 않습니다.



The terms HDMI, HDMI High-Definition Multimedia Interface, HDMI trade dress and the HDMI Logos are trademarks or registered trademarks of HDMI Licensing Administrator, Inc.



Dolby, Dolby Vision, Dolby Atmos, and the double-D symbol are registered trademarks of Dolby Laboratories Licensing Corporation. Manufactured under license from Dolby Laboratories, Confidential unpublished works, Copyright © 2012-2022 Dolby Laboratories. All rights reserved.



For DTS patents, see <http://patents.dts.com>. Manufactured under license from DTS Licensing Limited. DTS, DTS-HD, and the DTS-HD logo are registered trademarks or trademarks of DTS, Inc. in the United States and other countries. © 2021 DTS, Inc. ALL RIGHTS RESERVED.

※ 이 사용 설명서의 그림과 삽화는 참조용으로만 제공되며 실제 제품과 다를 수 있습니다.



80120-002232