

TCL

- 제품을 구매해 주셔서 감사합니다.
- 사용 전에 설명서를 읽고, 정확하게 사용하여 주십시오.
- 본 제품은 국내(대한민국)용입니다.
전원, 전압이 다른 국외에서는 사용할 수 없습니다.
- 제품 외관은 품질의 향상을 위해 예고없이 변경될 수 있습니다.

LED TV D3000/D3100 사용설명서

COLOR YOUR WORLD







구매하신 티비를 사용하고 관리할 수 있는 방법이 안내되어 있습니다.
제품을 보다 안전하고 고장없이 오래 사용할 수 있도록 주의사항을 지켜주십시오.
제품의 문제가 발생할 경우, 설명서에 표기된 고장 신고 전 확인 사항을 참고하여
직접 처리할 수 있는 부분을 체크해 주십시오.
본 제품은 가정용입니다. 산업용, 실험용, 상업용 등의 사용을 권장하지 않습니다.


안전을 위한 주의사항

※ 본 사용설명서에는 사용자가 준수해야 할 중요한 안전 정보가 포함되어 있습니다. 이를 준수하지 않아 발생하는 사고, 화재, 고장에 대해서는 당사가 책임지지 않습니다.

※ 사용자 메뉴얼에 명시된 것 이외의 TV의 제어, 조정 또는 기타 다른 방법을 사용하면 유해한 전자파에 노출될 수 있습니다.

※ 전자제품 안전사용 권장기간은 5년입니다. 권장기간 초과 시 제품 노후(설치 및 사용환경)로 인해 안전사고, 화재, 고장 등이 발생할 수 있습니다. 권장기간 내 정기 점검을 받으시길 바랍니다. (정기 점검은 유료서비스입니다.)

 <p>경고</p>	<p>이 표시는 금지 사항을 의미하고, 관련된 위험한 행동을 하지 않아야 합니다. 이를 준수하지 않은 경우에는 제품이 손상되거나 사용자의 안전에 위험이 발생할 수 있습니다.</p>
 <p>주의</p>	<p>이 표시는 기기와 함께 제공된 사용자 메뉴얼에 중요한 작동 및 유지 보수(서비스) 지침이 있음을 알리기 위함입니다. 적절한 주의를 기울이지 않으면 경미한 부상이나 제품의 손상이 발생할 수 있습니다.</p>
 <p>위험전압</p>	<p>이 표시는 사람에게 감전될 수 있는 “위험한 전압”이 있음을 경고하는 것입니다.</p>
 <p>이중절연</p>	<p>이 표시는 이 제품이 위험할 수 있는 주 전압과 근접한 부품 사이에 이중절연을 포함하고 있음을 나타냅니다. 수리할 때는 동일한 교체 부품만 사용하십시오.</p>



경고! [화재/ 인화성 물질의 위험성]

화재나 폭발, 전기 충격이 발생하지 않고 재산피해, 부상 또는 사망이 발생할 위험을 최소화 할 수 있도록 설명서에 명시된 정보를 엄격히 따라 주시기 바랍니다.

: 화재 또는 감전의 위험을 줄이려면 TV를 비 또는 습기에 노출시키지 마십시오. (실외 광고 용도나 목욕탕, 사우나 내 사용을 엄격히 금지하며, KC 승인을 받지 못한 멀티탭의 사용 또한 제한합니다.)



CAUTION

RISK OF ELECTRIC SHOCK

DO NOT OPEN



CAUTION(주의) : 백 커버나 케이스를 절대 제거하지 마십시오. 제품 내부에는 소비자가 수리할 수 있는 부품이 없습니다. 자칫 있는 전문가에게 수리를 부탁드립니다.

안전한 설치환경에 관한 주의사항

TV를 설치 및 작동하기 전에 주의사항을 반드시 읽고 안전지침을 지켜주십시오.

- ※ 본 제품을 불안정한 장소에 설치하여 두지 마십시오. 제품이 떨어져 심각한 신체적 상해를 초래할 수 있습니다. (특히 어린이에 대한 상해는 아래와 같은 조치로 예방할 수 있습니다.)
- TV 제조업체가 권장하는 캐비닛이나 스탠드를 사용하십시오. TV를 안전하게 지지할 수 있는 가구만 사용하십시오.
- TV 스탠드가 가구의 가장자리를 넘지 않도록 하십시오.
- TV를 천으로 덮여있는 테이블위에 올려두지 마십시오. 테이블보를 당기게되면 낙상의 위험이 있습니다.
- TV가 설치되어 있는 가구위에 어린아이가 올라가지 않도록 교육이 필요합니다.
- 완전하게 고정이 되지않아 움직일 위험이있는 가구위에 TV를 올려두지 마십시오.
- 후면 덮개의 통풍구를 막거나 덮지 마시고 통풍이 잘 되는 장소에 제조자가 권장하는 지침에 따라 설치하십시오.
- 라디에이터, 난방기, 스토브 또는 열을 발생시키는 기타 장치(앰프 포함) 과 같은 열원 근처에 설치하지 마십시오.
- 제조업체가 지정한 부착물 / 액세서리만 사용하십시오. 장비와 함께 판매되는 스탠드, 삼각대, 벽걸이브라켓만 사용하시고 벽걸이 설치는 반드시 전문가에게 의뢰하십시오.
- 본 TV는 기밀기 및 안정성에 대한 국제표준을 준수해서 설계 및 제작되었습니다. 제품이 뒤집힐 위험이 있으므로, TV 캐비닛 전면과 상단 부분에 과도한 인장력을 가해 이러한 설계표준을 손상시키지 마십시오.
- 전자장비 / 장난감등을 캐비닛 상단에 놓지 마십시오. 이러한 물건은 TV세트 상단에서 떨어지면 제품의 손상 또는 어린이에게 상해를 입힐 수 있습니다.
- 벽 또는 천장 설치 - 벽이나 천장에 TV를 설치 시공할 때는 반드시 전문가에게 의뢰하십시오.
- 옥외 안테나는 전력선과 멀리 떨어져 있어야 합니다.
- TV는 물방울이나 물 튀김의 노출 위험이 있는 곳, 습기가 많은곳에 설치하지 마십시오.
- TV주변에 물방울이 될 가능성이 있는 에어컨, 가습기, 커피포트, 꽃병 등을 주위에 두어서는 안됩니다.
- 안전을 위해 반드시 접지단자가 있는 콘센트에 제품을 단독으로 접지하여 사용하십시오.
- 전압/주파수/정격/전류 조건이 다르면 감전,화재의 원인이 되므로 반드시 확인 후 설치해 주십시오.
- 제공된 플러그가 콘센트에 맞지 않으면 억지로 연결하지 마시고 기술자에게 문의하여 새 콘센트로 교체하십시오.
- 전원 코드가 밟히거나 가구 사이에 끼지 않도록 주의 하십시오. 특히 플러그, 콘센트 및 전기가 흐르는 지점에는 각별한 주의가 필요합니다.

※ 기존 TV세트를 보관하고 재 배치하는 경우 위와 동일한 고려 사항을 다시 적용해야 합니다.

주의

UHD 셋탑박스 이용 시 주의사항

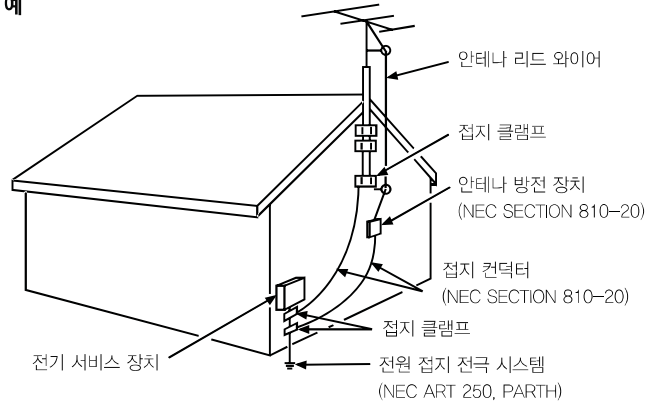
UHD 채널 시청이 가능한 셋탑박스를 사용하시는 고객님들은 반드시 HDMI 2.0 케이블을 연결하셔야 완벽한 3,840x2,160p@60Hz의 4K 영상을 시청하실 수 있습니다. HDMI 1.4 케이블을 사용하시는 경우 UHD 채널로 이동 시 “신호없음”이라는 경고 문구가 나타날 수 있습니다. 이런 현상은 TV의 문제가 아닌 셋탑박스에서 HDMI 1.4 케이블을 통해 전송할 수 있는 데이터를 초과하여 발생하는 HDMI1.4 케이블의 ‘전송 한계 초과 현상’으로, HDMI 2.0 케이블로 교체하시거나 셋탑박스의 해상도 설정을 3,840x2,160p@30Hz로 다운로드 해주셔야 UHD 채널 이동 시 “신호없음”으로 화면이 변경되는 현상을 방지할 수 있습니다.
본 TV의 HDMI 1.4/HDMI 2.0 설정에 대한 변경 및 선택은 리모컨의 옵션 버튼을 통해 가능합니다.

주의

케이블 TV 시스템 설치 시 주의사항

이 사항은 적절한 접지에 대한 지침을 제공하는 NEC, ANSI / NFPA No.70-2011의 Section 810에 대한 케이블 TV 시스템 설치자의 주의를 환기 시키기위해 제공됩니다.
※케이블 접지가 케이블 입력 지점에 가깝게 건물의 접지 시스템에 연결 되도록 지정해야 합니다.

**안테나 접지의 예
(NEC규정)**



안전을 위한 주의사항 1
 안전한 설치환경에 관한 주의사항 2
 UHD 셋탑박스 이용 시 주의사항 3
 케이블 TV 시스템 설치 시 주의사항 3

제 1 장 - 연결 및 설정

TV의 안전한 사용을 위한 주의사항 5
 입/출력 단자 및 연결 7
 외부장치 연결하기 8
 TV 본체 버튼 9
 리모콘 버튼별 명칭 및 기능 10
 방송 수신하기 11
 전원 켜기 11
 전원 끄기 11
 설치 마법사 12

제 2 장 - 메뉴 작동 방법

메뉴 표시창 13
 메뉴 시스템 사용하기 13
 입력신호 14
 영상설정 14
 영상 모드 14
 밝기 14
 명암 14
 색농도 14
 선명도 14
 색조 15
 색온도 15
 백라이트 15
 동적 백라이트 15
 고급 설정 15
 음향설정 15
 음향모드 15
 스피커 15
 광출력 타입 15
 음성언어 15
 설정 메뉴 16
 언어 16
 자막 16

소프트웨어 정보 16
 시청장소 16
 공장 설정값 재저장 17
 HDMI CEC 17
 소프트웨어 업데이트 17
 화면해설방송(DVS) 17
 투명도 17
시간설정 17
 표준시간대 17
 자동설정 17
 취침예약 17
USB 18
잠금모드 18
 비밀번호 설정 18
 시스템 잠금 18
 입력 블록 18
 키보드 잠금 19
 모두 지우기 19
채널 설정 19
 입력신호 19
 채널검색 19
 선호채널 19
 보이기/숨기기 19

제 3 장 - 기타 안내 사항

자주 묻는 질문 (FAQ) 20
 수리를 의뢰하기 전 문제 해결지침 21
 배터리 주의사항 및 폐기 정보 22
 관리 및 청소 23
 테이블 스탠드 설치 23
 제품사양 24
 소비자 피해 보상 안내 25
 제품보증서 26

TV의 안전한 사용을 위한 주의사항

⚠ 경고

TV 사용에 관한 경고

- 8세 이하의 어린이, 물리적, 감각적, 정신적 역량이 부족하거나 제품 사용 경험, 지식이 부족한 사람이 사용할 경우 보호자의 감독이 필요합니다. 제품을 안전하게 사용하는 방법에 관한 지침을 읽고, 사용할 때 발생할 수 있는 위험에 대해 이해하여야 합니다. 어린이가 제품을 장난감 처럼 갖고 노는 일이 발생해서는 안됩니다.
- 화재, 감전 또는 장치 손상이 발생할 수 있습니다. 케이스를 함부로 열지 마십시오.
- 제품의 수리는 전문적인 자격을 갖춘 A/S센터 직원에게 의뢰 하시기 바랍니다.
- 화면 표면을 손가락으로 만지거나 충격을 가하지 마십시오. 스크래치와 고장의 원인이 됩니다.
- TV 화면에 절대 충격을 가하지 마십시오. TV 화면(액정)은 작은 충격에도 쉽게 손상될 수 있습니다.
- TV를 이동식 선반, 불안정한 스탠드나 테이블 위에 두지 마십시오.
- 작은 물체나 액체가 TV 틈새를 통해 내부로 들어가지 않도록 주의하십시오. 고장의 원인이 됩니다.
- 지침에 따라 제품을 설치하고 조정하십시오. 이 작동 지침에서 다루는 컨트롤을 조정하였으나 오류가 발생한 경우 자격을 갖춘 AS직원에게 수리를 의뢰하시기 바랍니다.

▲ 주의

TV 사용환경에 관한 주의사항

- TV를 통풍이 잘 되고 습기가 적은 장소에서 사용하십시오. 작동온도 : 5℃~35℃ (41℉~95℉) 작동습도 : 20%~80%, 비응축 보관온도 : -15℃~45℃ (5℉~113℉) 보관습도 : 10%~85% 이하, 비응축
- 제품을 직사광선, 불 등의 과도한 열에 노출시키지 마십시오. 먼지가 많은 곳에서 사용하지 마십시오.
- TV를 이동식 선반, 불안정한 스탠드나 테이블 위에 두지 마십시오.
- TV주변에 꽃병, 가습기, 에어컨 등 물방울이 튀는 제품을 두지 마십시오.
- 오디오 리시버 또는 앰프를 연결하는 경우 가열된 공기가 다른 기기에 해를 끼치지 않으려면 선반 상단에 놓아두십시오.
- 셋톱박스 및 외부기기 등을 쌓아놓고 사용하지 마십시오.

전원 플러그 및 신호케이블의 손상 방지 및 관리

- 주 전원 플러그 또는 TV 커플러가 차단 장치로 사용되는 경우 차단 장치는 쉽게 작동할 수 있어야 합니다.
- 전원 코드 및 신호 케이블을 밟거나 그 위에 다른 물건을 올려두지 마십시오.
- 전원 코드와 신호 케이블이 꼬이지 않도록 주의하십시오.
- 전원 코드 또는 전원 콘센트에 과부하를 주지 마십시오. 전원 코드와 신호 케이블을 습기에 노출시키지 마십시오.
- 제품 이동시에는 전원 코드를 먼저 뽑아주시고, 셋탑 박스와 연결된 HDMI, AV, 컴포넌트 케이블 혹은 안테나(동축케이블)도 반드시 제거해주시고.
- 멀티탭이나 다른 기기와 병행 한 전원코드를 연장하여 사용하는 경우 감전, 화재의 원인이 될 수 있습니다.
- 다음 조건에서 플러그를 분리하십시오.
 - 전원 코드 또는 전원 콘센트 / 플러그가 손상된 경우
 - TV 세트가 충격을 받거나 떨어 뜨려 캐비닛이 손상된 경우
 - 낙뢰시 또는 오랜시간 사용하지 않을때는 전원코드를 분리해 주십시오. 돌입전류 및 누설전류로 인한 고장의 원인이 됩니다.
- 안테나에 300 옴 트윈 리드 케이블을 사용하는 경우 케이블을 감아서 사용하지 마십시오.
- 트윈 리드 케이블은 오디오/비디오 케이블에서 멀리 떨어뜨려 두십시오.

제품의 청소 및 관리

- 부드럽고 깨끗한 마른 천이나 액체 클리너를 사용하여, 화면과 케이스의 먼지를 제거하십시오.
- 청소할 때 화면(액정)에 큰 힘을 가하지 마십시오.
- 물이나 다른 화학 약품을 사용하여 화면을 닦지 마십시오. (TV 패널(액정)이 손상될 수 있습니다.)

벽걸이 설치

⚠ 경고 : 이 작업에는 전문 자격을 갖춘 인원 2명이 필요합니다. 안전한 설치를 위해 다음 안전 정보를 준수하십시오.

- 벽이 TV 세트 및 벽걸이 조립품의 무게를 지탱할 수 있는지 확인하십시오.
- 벽걸이(브라켓) 설치 지침서의 내용을 따라 시공하십시오. TV는 수직벽에 설치해야 합니다.
- 벽의 재료에 적합한 나사를 사용하십시오.
- 걸려 넘어질 위험할 수 있는 곳에 TV 케이블이 놓여있지 않도록 주의하십시오.

리모컨 건전지 사용 및 보관

⚠ 경고 : 건전지의 누액은 제품 손상의 원인이 되므로 다음 사항에 유의하시기 바랍니다.

- + 및 - 표시된 대로 건전지를 바로 삽입해 주십시오.
- 건전지는 사용하던 것과 새것 또는 탄소와 알칼리성 제품을 함께 사용하지 마십시오.
- 리모컨을 오랫동안 사용하지 않을 때는 건전지를 분리해 놓으십시오.

중요사항

- TV본체 및 리모컨 (⏻) 버튼을 이용하여 TV를 끄면 저전력 대기모드 상태가 되며 전원이 완전히 꺼지지 않습니다. 전원을 완전히 차단하려면 콘센트에서 전원 코드를 뽑아야 합니다. 따라서 필요할 때 전원 코드를 뽑을 수 있는 방식으로 TV가 설치 되어 있는지 확인하십시오.
- 올바른 작동 전압은 제품 패널 뒷면에 있는 백라벨 스티커를 참조하십시오.
- 더 나은 시각적 경험을 원하시면 사용하기 전에 TV 전면 패널과 화면에서 모든 라벨을 제거하십시오.

참고

※ TV에 관한 다른 모든 안전 지침도 여기에 적용됩니다.

- 일부 TV 모델은 벽걸이 설치를 할 수 없습니다.
- 이 제품에는 납과 수은이 포함되어 있을 수 있습니다. 이러한 물질의 처분은 환경적 고려 사항으로 인해 규제될 수 있습니다. 폐기 또는 재활용 정보는 해당 지역 동사무소에 문의하십시오.
- 다음의 서비스를 요구하는 증상은 반드시 교육을 받은 자격있는 전문가에게 의뢰하시기 바랍니다.
 - A. 전원 코드 및 플러그 손상
 - B. 물건이 떨어졌거나 제품에 액체가 들어간 경우
 - C. TV가 비를 맞은 경우
 - D. TV가 정상적으로 작동하지 않거나 현저하게 성능이 저하된 경우
 - E. TV를 바닥에 떨어뜨렸거나 외부 충격으로 외관이 손상된 경우

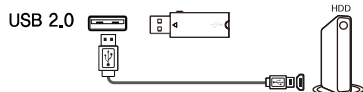
⚠ 경고

고객의 부주의로 인해 손상 또는 고장이 난 경우 A/S를 받으실 때 수리비가 청구될 수 있습니다.

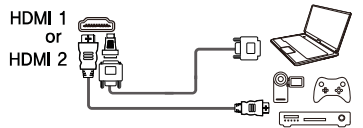
입/출력 단자 및 연결

참고

- 1) TV의 입/출력 단자 위치와 이름은 TV 모델에 따라 다를 수 있으며 모든 모델에서 모든 단자를 사용할 수 있는 것은 아닙니다.
- 2) 일부 모델의 경우 HDMI 1 단자나 USB 2.0 단자는 A/S 서비스 진단 시 사용 가능하며 USB2.0/SERVICE 또는 HDMI1/SERVICE로 표시되어 있습니다.
디버깅 및 유지 보수에 대해서는 자격을 갖춘 서비스 직원에게 문의하십시오.



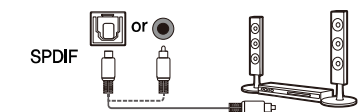
USB 2.0 (입력)
이 단자를 사용하여 USB 장치를 연결할 수 있습니다.



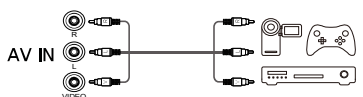
HDMI1/HDMI2 (입력)
HDMI(고화질 멀티미디어 인터페이스) 단자를 사용하면 Blu-ray 플레이어와 같은 장치를 HDMI 출력단자와 연결하여 최상의 화질을 얻을 수 있습니다. 또한 통합 미니 플러그 케이블을 통해 비디오 및 오디오 데이터를 모두 전달하는 비 압축 디지털 연결방식을 제공합니다.
참고 : HDMI2 단자는 ARC 호환 가능합니다.



RF (안테나/케이블) 단자 (입력)
이 단자는 외부 공중파 안테나 또는 케이블 네트워크를 연결하는 데 사용할 수 있습니다.



옵티컬 음성단자 (출력)
이 단자는 호환되는 디지털 오디오 수신기를 연결하는 데 사용할 수 있습니다.



AV 오디오 + 비디오 (컴포지트) 단자 (입력)
AV IN 단자는 비디오 레코더, 캠코더, 디코더, 위성 수신기, DVD 플레이어 또는 게임 콘솔을 포함한 다양한 장비를 연결하는데 사용할 수 있습니다. 비디오 입력단자는 컴포지트 비디오 연결을 제공합니다.



오디오 단자 (출력)
이 단자는 헤드폰이나 스테레오 이어폰을 연결하는데 사용할 수 있습니다.
참고 : 헤드폰 소켓이 연결되면 스피커가 음소거 됩니다.
경고
이어폰 및 헤드폰의 높은 음량으로 인해 청각이 손상될 수 있습니다.

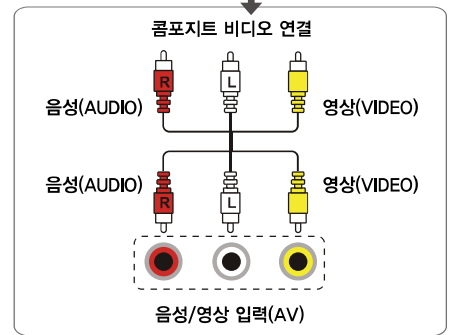
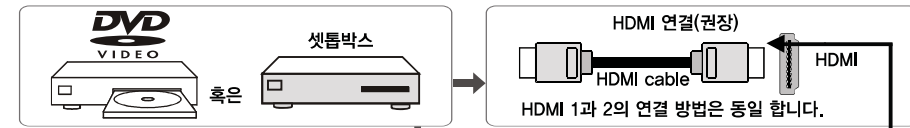
외부장치 연결하기

블루레이(BD) 플레이어, DVD 플레이어 및 셋톱 박스와 같이 신호 소스를 TV에 연결하는 방식에는 여러가지가 있습니다.

참고

이 TV 구성품에는 케이블이 제공되지 않습니다. 아래의 표를 참고하시어 연결에 필요한 케이블을 구입하십시오. 더 나은 호환성을 위해 고속 HDMI 케이블을 권장합니다.



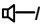

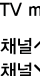


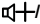

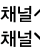
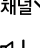

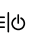


입력	신호 호환성
안테나 / 케이블 (RF단자)	480i, 480p, 720p, 1080i
비디오(컴포지트) 연결	480i, 576i
HDMI	480i, 480p, 720p/60Hz, 1080i/60Hz, 1080p/60Hz, 576i/p, 1080i/p/50Hz



메뉴모드의 입력신호설정을 이용하거나 리모콘의 (입력선택) 버튼을 눌러 입력신호를 직접 선택하십시오.

TV 본체 버튼

리모컨의 배터리가 소모되면 TV 본체에 있는 버튼을 사용할 수 있습니다. 다음과 같은 기능을 가지고 있습니다.

아래 그림과 같은 버튼이 있는 모델의 경우 :		아래 그림과 같은 버튼이 있는 모델의 경우 :	
 or 	 소리작게		TV mode  채널 상/하 이동
 or 	 소리크게		In menus  상 (위쪽으로 이동)  하 (아래쪽으로 이동)
 or 	메뉴진입 (짧게 누르기) 전원대기 (길게 누르기)		메인 메뉴 (짧게 누르기) 입력신호 바로가기 (3초간 길게 누르기) OK 확인 (3초간 길게 누르기) 전원대기 (5초간 길게 누르기)
아래 그림과 같은 버튼이 있는 모델의 경우 :			
 Power on/Standby 전원켜기/전원대기			

참고
위의 그림과 사진은 참고용으로만 제공되며 모델에 따라 버튼모양이 다를 수 있습니다.

리모컨 버튼별 명칭 및 기능

입력선택	외부입력을 선택합니다.
0-9	(숫자 버튼) 채널 번호를 입력한 다음 확인을 누릅니다. (또는 입력 제한 시간을 둡니다.)
-	(Hyphen) 서브 채널이 있는 디지털 채널을 입력하려면 메인 채널을 입력하십시오. 그런 다음 - (hyphen), (하위 채널), (확인) 버튼을 차례로 누릅니다.
메뉴	메인 메뉴를 표시하거나 이전메뉴를 표시합니다.
▲/▼◀/▶	TV 메뉴에서 각각의 항목을 강조 표시하고 메뉴 컨트롤을 조정합니다.
영상모드	사용자가 원하는 영상을 선택합니다.
채널정보	현재 채널의 상세정보를 표시합니다.
음량+/-	음량을 조절합니다.
음소거	TV에서 소리가 나오지 않게 합니다.
선호채널목록	선호채널 목록이 화면에 표시됩니다.
USB	USB 입력소스를 선택합니다.
🔌	TV의 전원을 켜고 끕니다.
방송안내	EPG(Electronic Programmed Guide)를 켜고 끌 수 있습니다. 디지털 채널에서만 사용할 수 있습니다.
나가기	화면에서 메뉴나 정보표시창을 제거하고 원래 시청하고 있던 화면으로 돌아갑니다.
확인	채널 목록 메뉴를 표시합니다. TV가 메뉴 시스템에 있으면 눌러서 선택항목을 선택합니다.
이전채널	바로 전의 채널로 돌아갑니다.
채널+/-	채널 및 외부입력 모드를 선택합니다.
TV	TV입력소스를 선택합니다.
자막	입력소스를 선택합니다.
◀◀/▶▶▶▶▶▶▶▶▶▶	이 버튼은 USB 메뉴의 음악 및 사진 재생에 사용할 수 있습니다.



방송 수신하기

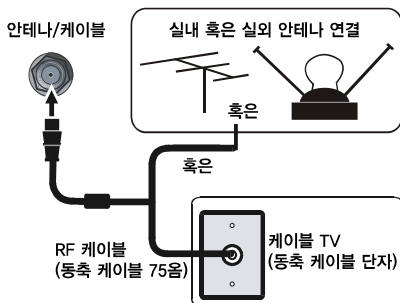
TV 연결의 첫 번째 단계는 방송신호를 수신하는 것입니다. HDMI 또는 안테나/케이블 입력단자를 사용하여 아날로그 또는 디지털 채널을 수신할 수 있습니다. 최상의 품질을 얻으려면 HDMI 연결을 사용하십시오. 외부 안테나를 안테나/케이블 입력단자에 연결하여 방송 채널을 수신하십시오.

HDMI 입력단자를 사용하여 위성 및 케이블의 최상의 화질과 음질을 감상하십시오.

- 셋톱 박스가 있는 경우 서비스 제공 업체에 문의해야 할 수 있습니다. 디지털 채널을 볼 수 있도록 특수 케이블을 권장할 수 있습니다.

- 공중파 단자(75 OHM-VHF/UHF/케이블)은 모듈레이터(비디오 레코더, 위성 수신기 등)이 장착된 외부 장비 또는 기타 장비 연결에 사용할 수 있습니다. 추가 단계가 포함된 설정 절차를 복잡하게 하지 않도록 다른 장비(비디오 레코더, 위성 수신기 등)를 TV에 연결하지 않는 것이 좋습니다. 채널 설정을 마치면 연결하십시오.

- 사용 가능한 지역 디지털 채널을 수신하기 위해 사용할 안테나 유형을 결정할 때 www.antennaweb.org 를 방문하십시오. 위치를 입력하면 프로그램에서 안테나를 사용하여 사용할 수 있는 지역 아날로그 및 디지털 방송국을 나열합니다.



전원 켜기

채널 스캔 절차로 넘어가기 전에 TV 세트를 켜고 리모컨을 사용하는 방법에 대한 다음의 지침을 따르십시오.

1. AAA 배터리 2개를 리모컨에 삽입하십시오.

배터리 사용시 주의 사항 :

- 지정된 배터리 유형만 사용하십시오.
- 배터리의 정확한 +/- 극성을 확인하십시오.
- 새 배터리와 사용한 배터리를 혼용하지 마십시오.
- 충전식 배터리를 사용하지 마십시오.
- 배터리를 햇빛, 화기 및 전열기 등과 같은 과도한 열에 노출시키거나 불 속에 던지거나 충전하거나 분해하지 마십시오. 누출되거나 폭발할 수 있습니다.
- 장시간 사용하지 않을 경우 리모컨에서 건전지를 분리하십시오.

2. 전원 케이블을 전원 콘센트에 연결하십시오. (전원 케이블이 텔레비전에 연결되어 있지 않으면 먼저 전원 케이블을 텔레비전에 연결하십시오.)

- * TV 세트는 AC 전원에만 연결해야 합니다. DC 전원에 연결하면 안됩니다.
- * 플러그를 케이블에서 분리할 경우 어떤 경우든 전기 콘센트에 연결하지 마십시오. 감전의 위험이 있습니다.

3. 전원이 켜지면 TV가 대기 모드에 있는 경우 리모컨이나 TV의 (⏻) 버튼을 눌러 TV를 켭니다.

전원 끄기

- TV를 대기 모드로 전환하려면 리모컨이나 TV의 (⏻) 버튼을 눌러주십시오. TV는 전원이 꺼져있지만 에너지 소비는 적습니다.

- TV에서 전원을 끄려면 전원 콘센트에서 전원 코드를 뽑으십시오.

설치 마법사

리모컨의 (⏻) 버튼을 누르기 전에 다음 단계를 수행하십시오.

- 리모컨에 건전지를 넣으십시오.
- 안테나 케이블을 TV에 연결합니다.
- 전원코드를 콘센트에 연결하십시오.

처음으로 TV를 켜면 설치 마법사가 열리고 설치 과정을 안내합니다.

1. 설정의 첫 번째 단계에서는 메뉴 시스템에 사용할 기본언어를 선택해야 합니다. (▲ / ▼) 버튼을 눌러 언어를 선택한 다음 (확인) 버튼을 눌러 다음 화면으로 들어갑니다.
2. 전원 모드를 설정하려는 메뉴 화면이 나타납니다.
 - TV의 "가정용 모드" 를 선택하면 대부분의 가정 환경에 맞는 최적의 그림 설정이 지정됩니다.
 - 가정용모드가 아닌 "매장모드" 를 선택하면 매장용 디스플레이에 대한 미리 정의된 설정으로 장치를 설정합니다. (▲ / ▼) 버튼을 사용하여 원하는 위치 설정 "가정용모드" 또는 "매장모드" 를 선택하십시오. (확인) 버튼을 눌러 다음 화면으로 진행하십시오.

참고

"매장모드" 를 선택하면 (▼) 버튼을 눌러 뒤로 가기를 선택하고 (확인) 버튼을 눌러 선택하거나 "다음" 을 선택하여 이전 메뉴로 돌아가면 "가정용모드" 를 선택하려는 화면 메뉴가 표시됩니다. 다음 화면으로 진행합니다. 이 메뉴를 동작 시킬 때는 (나가기) 버튼을 누르지 마십시오.

3. 채널 스캔 유형으로 "안테나" 또는 "케이블/위성" 을 선택하십시오. (확인) 버튼을 눌러 채널 검색 프로세스를 시작하십시오.

참고

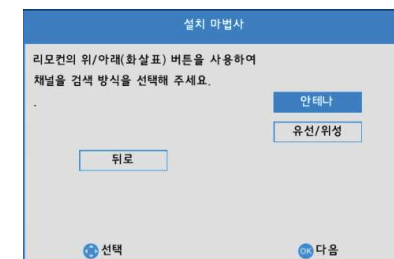
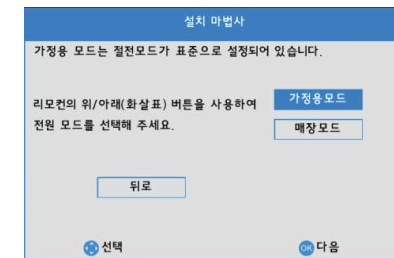
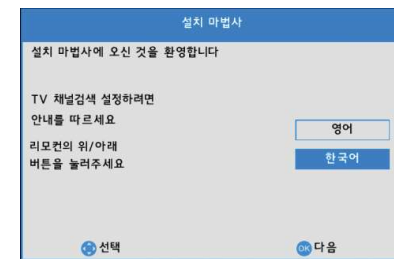
"안테나" 또는 "케이블/위성" 을 선택할 때 먼저 TV와 어떤 종류의 연결이 되어있는지 확인하십시오.

4. 화면이 채널 스캐닝 프로세스의 진행 상태를 표시하도록 변경되며 사용 가능한 채널이 TV의 메모리에 저장됩니다.

참고

이 때 채널을 스캔하지 않으려면 메뉴의 나가기를 눌러 스캔 프로세스를 종료하고 나중에 "설정" 메뉴에서 채널 스캔을 수행할 수 있습니다. 케이블 셋톱 박스를 사용하고 RF 연결을 사용하여 연결하는 경우 채널 스캔 절차를 진행하지 않아도 됩니다. TV에서 간단히 3,4개 정도 채널만 튜닝 한 다음 케이블/위성 박스와 함께 제공된 리모컨을 사용하십시오.

5. 스캐닝이 끝나면 기기는 발견된 첫번째 채널로 이동합니다.



메뉴 표시창

다음은 메뉴 디스플레이의 예입니다. 일부 메뉴 항목은 선택한 입력신호에 따라 표시되지 않을 수 있습니다.



메뉴 시스템 사용하기

이 섹션에서는 TV 메뉴를 살펴봅니다. 각 메뉴는 TV를 최대한 활용할 수 있도록 개략적으로 설명되어 있습니다.

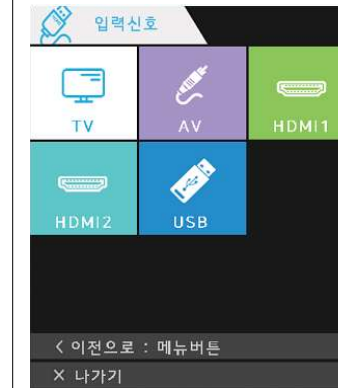


1. **(메뉴)** 버튼을 눌러 메뉴 화면을 표시하십시오.
2. **(▲ / ▼ / ◀ / ▶)** 버튼을 눌러 원하는 메뉴를 선택한 다음(선택한 항목이 흰색으로 변함) **(확인)** 버튼을 눌러 진행하십시오.
3. **(▲ / ▼)** 버튼을 눌러 특정 조정 항목을 강조 표시한 다음 **(◀ / ▶)** 버튼을 눌러 기능을 설정하거나 값을 변경하십시오.
- 추가 관련 조정 항목이 표시될 수 있습니다. **(▲ / ▼ / ◀ / ▶)** 버튼을 눌러 원하는 항목을 선택하거나 조정하고 **(확인)** 버튼을 눌러 진행하십시오.
4. **(메뉴)** 버튼을 눌러 이전 메뉴로 돌아가거나 **(나가기)** 버튼을 눌러 메뉴를 닫으십시오.

참고

작동방법은 각 기능 또는 항목에 따라 다릅니다. 일부 메뉴 항목은 표시되지 않거나 선택한 입력신호에 따라 회색(비활성화)로 표시될 수 있습니다.

입력신호



입력신호 메뉴에서는 입력신호를 선택할 수 있습니다.

1. **(메뉴)** 버튼을 눌러 메뉴 화면을 표시하십시오.
2. **(▲ / ▼ / ◀ / ▶)** 버튼을 눌러 입력신호를 선택한 다음 **(확인)** 버튼을 눌러 옵션을 선택하십시오.
3. **(▲ / ▼ / ◀ / ▶)** 버튼을 눌러 원하는 입력신호를 선택하십시오.
"TV / AV / HDMI1 / HDMI2 / USB"
4. **(확인)** 버튼을 눌러 선택하십시오.

영상설정



영상을 조정하기 위한 메뉴는 사용자의 기호, 보고 있는 프로그램 유형 및 주변 조도에 따라 최상의 영상 품질을 얻는 데 사용됩니다.

1. **"영상"** 메뉴에 액세스하려면 **(메뉴)** 버튼을 눌러 메뉴 화면을 표시하십시오.
2. **(▲ / ▼ / ◀ / ▶)** 버튼을 눌러 **"영상"** 을 선택한 다음 **(확인)** 버튼을 눌러 옵션을 표시하십시오.

영상모드

사전 설정된 영상 설정 중 하나인 **"절전, 표준, 선명한, 부드러운, 사용자"** 중 하나를 선택할 수 있는 목록을 표시합니다. 사용자의 시청 환경에 가장 적합한 설정을 선택하십시오.

밝기

사진의 밝기를 조정하십시오.

명암

사진의 밝고 어두운 부분의 차이를 조정합니다.

색온도

색상의 풍부함을 조정합니다.

선명도

사진에서 가장자리의 선명도를 조정합니다.

색조

이 옵션은 빨강과 녹색 레벨 간의 균형을 조정합니다.

색온도

색온도를 조정합니다. **"일반, 따뜻한 및 차가움"**

백라이트

백라이트 레벨을 조정하십시오. 메뉴 라인은 기본적으로 회색으로 표시됩니다.

[참고] "영상모드"가 "절전"상태일 경우, 또는 "자동백라이트조정"이 켜기"로 설정된 경우에는 백라이트 레벨을 수동으로 조정할 수 없습니다.

자동 백라이트 조정

이 옵션은 들어오는 신호의 내용에 따라 백라이트의 밝기를 자동으로 조정합니다. 화질을 최적화하고 전력 소모를 줄입니다.

고급 설정

화면비율 : 원하는 화면 형식을 선택합니다. 화면 형식은 들어오는 신호에 따라 다를 수 있습니다.

3DNR (영상 노이즈 제거) : 이 설정은 영상의 "정적" 또는 모든 유형의 간섭을 감소시킵니다. 이 기능은 특히 약한 이날로그 신호 조건에서 보다 선명한 영상을 제공하는 데 유용합니다.

다음 옵션 중에서 선택하십시오 :

자동 - 자동으로 노이즈 감소 조정

낮음 - 사진의 선명도와 세부 묘사가 유지되는 부드럽고 부드러운 사진을 위한 설정

중간 - 낮음 설정보다 약간 부드럽습니다.

높음 - 다른 설정보다 부드러운 사진을 위해 설정하십시오. (사진 세부 묘사가 다소 감소됨)

끄기 - 조정하지 않으려면 선택합니다.

음향설정



"음향" 메뉴를 사용하여 오디오 출력을 조정할 수 있습니다.

1. "음향" 메뉴에 액세스하려면 리모컨에서 (메뉴) 버튼을 누른 다음 (▲ / ▼ / ◀ / ▶) 버튼을 사용하여 "음향" 을 선택하십시오.

2. (확인) 버튼을 눌러 입력하십시오.

다음 옵션이 표시됩니다 :

음향 모드

사운드 모드 - "표준, 음악, 영화, 스포츠 및 사용자" 와 같은 특정 사운드 사전 설정을 선택할 수 있습니다.

좌우음균형 : 왼쪽 및 오른쪽 스피커로 전송되는 오디오의 양을 조정합니다.

스피커

"켜기/끄기" 옵션 - "끄기" 옵션을 선택하면 TV의 스피커가 꺼집니다.

광출력 타입

이 옵션은 옵티컬 오디오 출력 단자로 전송되는 오디오 스트림 유형을 제어합니다. "Dolby Digital, PCM" 옵션을 사용할 수 있습니다.

음성언어

보고 있는 프로그램에 사용할 수 있는 언어 목록에서 선택하십시오. 선택한 언어는 TV를 끌 때까지 모든 디지털 채널에서 기본 언어가 됩니다. 선택한 언어가 프로그램과 함께 방송되지 않으면 TV는 프로그램의 기본 언어를 재생합니다. (일반적으로 미국의 경우 "영어")

참고 : "오디오 언어" 옵션은 디지털 채널에서만 사용할 수 있습니다.

설정 메뉴



"설정" 메뉴를 사용하여 원하는 대로 TV를 구성할 수 있습니다.

1. (메뉴) 버튼을 눌러 메뉴 화면을 표시하십시오. (▲ / ▼ / ◀ / ▶) 버튼을 눌러 "설정" 을 선택하십시오.

2. (확인) 버튼을 눌러 다음 옵션을 표시하십시오.

언어

(◀ / ▶) 버튼을 눌러 원하는 메뉴 언어 (한국어/영어) 를 선택하십시오.

자막

많은 프로그램은 TV 화면에 프로그램의 오디오 부분을 텍스트로 표시할 수 있는 자막 정보로 인코딩됩니다.

참고 : 자막 설정은 HDMI에서 CMPT 입력을 사용할 수 없습니다. 이러한 설정은 연결된 외부 기기의 메뉴에서 설정해야 합니다. 폐쇄 캡션은 모든 채널에서 항상 사용할 수 있는 것은 아닙니다. 특정 프로그램만 자막 방송 정보로 인코딩됩니다.

자막 옵션은 다음과 같습니다 :

자막 모드 - 이 옵션을 사용하면 자막 정보가 화면에 표시되는 방식을 선택할 수 있습니다.

자막 꺼짐 - 캡션 정보가 표시되지 않습니다.

자막 켜기 - 가능할 때마다 캡션 정보를 표시하려면 이 옵션을 선택하십시오.

음소거 시 자막 켜기 - 이 옵션을 사용하면 TV의 사운드가 음소거 될 때마다 자막을 표시할 수 있습니다. (사용 가능한 경우) 소리가 음소거 상태가 아닌 경우 캡션 정보가 표시되지 않습니다.

이날로그 자막 - 이 옵션을 사용하면 가능한 경우 자막 정보를 표시하는 데 사용되는 자막 모드 (끄기, TEXT1-TEXT4 또는 CC1-CC4)를 선택할 수 있습니다. 모드 간 차이점을 잘 모르는 경우 자막모드를 CC1로 설정하면 해당 지역의 기본 언어로 프로그램의 전체 텍스트가 표시됩니다.

디지털 자막 - 가능한 경우 디지털 채널에 대한 자막 서비스 모드(Off, Service1 ~ Service6)를 선택할 수 있습니다.

자막 옵션

모드 - "사용자 정의" 옵션의 "기본값" 을 선택 하십시오. "사용자 정의" 모드에서는 아래 옵션을 설정할 수 있습니다.

글꼴 스타일 - 디지털 자막 텍스트의 문자 디자인을 선택할 수 있습니다. 글꼴은 주어진 디자인에서 문자, 숫자, 문장부호 등 확실하게 구분됩니다. 다양한 글꼴 중에서 선택할 수 있습니다.

글꼴 크기 - 디지털 자막 텍스트의 크기를 설정할 수 있습니다.

글꼴 가장자리 스타일 - 자막 텍스트의 가장자리 스타일을 설정할 수 있습니다.

글꼴 가장자리 색상 - 자막 텍스트 가장자리의 색상을 설정할 수 있습니다.

FG 색상 - 디지털 자막 텍스트의 색상을 설정할 수 있습니다.

BG 색상 - 디지털 자막 뒤에 있는 배경 색상을 선택할 수 있습니다.

FG 불투명도 - 디지털 자막 텍스트의 투명도를 설정할 수 있습니다.

BG 불투명도 - 디지털 자막 텍스트 뒤의 배경색의 투명도를 설정할 수 있습니다.

소프트웨어 정보

이 옵션을 사용하면 소프트웨어 정보를 볼 수 있습니다.

시청장소

이 옵션을 사용하여 원하는 위치 설정을 선택할 수 있습니다.

공장 설정값 재저장

이 옵션은 모든 설정(유해 콘텐츠 차단 설정 제외)을 출고 시 기본값으로 재설정합니다.

1. "설정>공장 설정값 재저장" 을 선택하고 (OK / ►) 버튼을 눌러 입력한 후 다음 단계로 진행하기 전에 비밀번호를 입력해야 합니다.
2. (▲ / ▼) 버튼을 눌러 "확인" 을 선택하고 (확인) 버튼을 눌러 모든 설정을 재설정하십시오.

참고 : 초기 비밀번호는 "0000" 입니다.

HDMI CEC

1. "설정>HDMI CEC" 를 선택하고 (OK / ►) 버튼을 눌러 입력하십시오.
2. (▲ / ▼) 버튼을 눌러 하위 메뉴를 선택하고 (확인) 버튼을 눌러 필요한 모든 설정을 적용하십시오.

소프트웨어 업데이트 (USB)

1. 설정 메뉴에서 소프트웨어 업데이트(USB)를 선택하고 (확인) 버튼을 눌러 입력하십시오.
2. (▲ / ▼) 버튼을 눌러 "확인" 을 선택하고 (확인) 버튼을 눌러 USB 사용을 업데이트하십시오.

화면해설방송 (DVS)

시각장애인을 위한 화면해설방송을 설정합니다. 단, DTV 안테나로 시청하실 때에만 활성화됩니다.

투명도

메뉴창의 투명도를 조절합니다.

시간설정



자동설정

(◀ / ▶) 버튼을 눌러 커서를 선택하면 디지털 채널에서 자동으로 시간을 가져옵니다.

1. "시간" 을 선택하고 (확인) 버튼을 눌러 다음 화면으로 진행하십시오.
2. 이 메뉴 옵션은 다음과 같습니다.

시계 - "자동설정" 이 "끄기" 로 설정된 경우에만 사용할 수 있습니다. "시계" 를 선택하고 (확인) 버튼을 눌러 다음 시간 항목을 설정하십시오.

연도 - (▲ / ▼) 버튼을 눌러 "연도" 를 선택하고 (◀ / ▶) 버튼을 눌러 연도를 설정하십시오. 같은 방법으로 "월, 일, 시간, 분" 을 설정하십시오.

취침예약

(◀ / ▶) 버튼을 눌러 시간을 설정하십시오. 설정된 시간이 경과하면 TV가 자동으로 꺼집니다.

USB



USB를 사용하는 장치를 TV에 연결하거나 USB 플래시 드라이브를 사용할 수 있습니다.

(FAT, FAT32 및 NTFS 형식 USB 장치만 지원)

이 연결을 사용하면 USB 플래시 드라이브를 직접 삽입하거나 디지털 카메라, 멀티 포맷 카드 판독기 또는 MP3 플레이어와 같은 USB와 호환되는 대용량 저장 장치를 연결할 수 있습니다.

■ USB 드라이브가 있으면 드라이브에 직접 연결하십시오.

■ USB 포트가 있는 장치가 있는 경우 USB 케이블 한쪽 끝을 USB 포트에 연결하고 다른 쪽 끝을 TV 옆면의 USB 단자에 연결하십시오.

■ TV의 USB 기능을 사용하면 오디오 파일 (지원 형식 : MP3, AC3) 또는 그림(지원 형식 : JPEG, BMP, PNG) 또는 영화(지원 형식 : H.264, MPEG 2/4)를 재생할 수 있습니다.

이 기능을 사용하려면 다음과 같이 하십시오 :

1. (메뉴) 버튼을 눌러 메뉴 화면을 표시하십시오.
2. (▲ / ▼ / ◀ / ▶) 버튼을 사용하여 "USB" 를 선택하십시오.
3. (확인) 버튼을 눌러 설정을 계속합니다.
4. (▲ / ▼ / ◀ / ▶) 버튼을 눌러 "USB" 를 선택한 다음 (확인) 버튼을 눌러 입력합니다. (참고 : (USB) 버튼을 눌러 USB 화면에 직접 액세스 할 수도 있습니다.)
5. (▲ / ▼) 버튼을 눌러 미디어 유형을 선택합니다. 음악, 사진, 영화. 그런 다음 (확인) 버튼을 눌러 계속합니다.
6. 연결된 디스크를 선택하고 (확인) 버튼을 눌러 표시합니다.
7. (▲ / ▼ / ◀ / ▶) 버튼을 눌러 사진, 음악 또는 영화 중 하나의 파일을 선택하면 (OK) 버튼을 눌러 직접 재생하십시오.

- 파일 폴더를 선택하는 경우 (확인) 버튼을 눌러 입력하고 (▲ / ▼ / ◀ / ▶) 버튼을 눌러 파일을 선택하고 (확인) 버튼을 눌러 재생하십시오.

8. 사진이나 음악을 재생하는 동안 화면 하단의 조작 가이드 아이콘에 따라 원하는 대로 조정하십시오.

9. Exit(나가기) 를 눌러 종료하십시오.

잠금모드

비밀번호 설정

잠금 메뉴를 처음 표시할 때 다른 설정을 조정하려면 초기 비밀번호 "0000" 을 입력해야 합니다. 그런 다음 비밀번호를 설정하십시오.

1. "잠금>비밀번호 설정" 을 선택하고 (확인) 버튼을 눌러 입력하십시오.
2. (숫자) 버튼을 사용하여 비밀번호의 4자리 숫자를 입력하십시오.
3. 동일한 번호를 다시 입력하여 비밀번호를 확인하십시오.

참고 : TV는 다음에 자녀 보호 설정을 계속하기 전에 비밀번호를 입력해야 합니다. 초기화 비밀번호는 "4711" 입니다. 비밀번호를 잊어 버린 경우 이 번호를 입력하여 기존 번호를 초기화하십시오.

시스템 잠금

다음과 같은 유해 콘텐츠 차단 설정을 적용하려면 "시스템 잠금" 을 켜기 모드로 설정해야 하십시오.

입력 블록

1. "잠금>입력 블록" 을 선택하고 (확인) 버튼을 눌러 입력신호 목록 화면을 표시하십시오.
2. (▲ / ▼) 버튼을 눌러 입력신호를 선택하고 (◀ / ▶) 버튼을 눌러 입력을 차단하거나 차단 해제하십시오.

- 차단된 입력을 선택하면 암호를 입력해야 볼 수 있습니다.

키보드 잠금

이 옵션을 사용하면 TV 본체 버튼을 **차단(비활성화)** 또는 **차단 해제(활성화)** 할 수 있습니다. 리모컨은 여전히 모든 채널에 맞춰 튜닝됩니다.

- 이 기능을 사용하여 자녀가 채널을 변경하지 못하게 하는 경우 TV 본체 버튼을 차단 한 상태에서 TV를 조작할 수 있는 모든 리모컨에 대한 액세스를 제거하십시오.

1. TV 본체 버튼을 차단하려면 "**잠금**"키보드 잠금"을 선택하고 (◀ / ▶) 버튼을 눌러 "**차단**" 옵션을 선택하십시오.
2. 이 버튼을 다시 활성화하려면 이 메뉴로 돌아가서 "**차단 해제**" 옵션을 선택하십시오.

모두 지우기

이 옵션은 모든 설정(잠금모드 설정)을 공장기본값으로 재설정합니다. 이 옵션을 선택하면 확인을 묻는 대화상자가 열립니다.

채널설정



입력신호

RF(안테나/케이블) 입력단자에 연결된 신호 소스 ("안테나", "케이블/위성")를 선택하십시오.

채널검색

채널 검색을 수행하면 TV가 신호가 있는 채널을 검색하고 채널 목록에 채널 정보를 저장합니다. 그런 다음 (CH-) 버튼이나 (CH+) 버튼을 누르면 채널 목록의 이전 채널로 이동하고 신호가 없는 채널은 건너 뜁니다.

- TV 입력신호가 변경되면 (예를 들어 실외 안테나에서 케이블 TV로 변경하는 경우) 채널을 다시 검색해야 합니다.

채널을 자동으로 검색하려면 다음을 수행하십시오 :

1. 입력신호를 선택한 후 채널검색을 선택하십시오.
2. (확인) 버튼을 눌러 검색을 시작하십시오. 검색 진행 상황과 화면 메뉴에서 채널을 찾을 수 있는 방법을 볼 수 있습니다. (참고 : 검색을 중지하려면 (나가기) 버튼을 누르십시오.)
3. 검색이 완료되면 자동으로 메뉴가 종료됩니다.

선호채널

1. "메뉴"채널"선호채널" 을 선택하고 (확인) 버튼을 눌러 표시된 사용 가능한 채널 목록을 확인하십시오.
2. (▲ / ▼) 버튼을 눌러 원하는 채널을 선택한 다음 (확인) 버튼을 눌러 선호채널로 설정하면 선호채널 목록에 이미 저장된 이 채널의 오른쪽에 하트 모양의 아이콘이 나타납니다.
3. 다른 선호채널을 같은 방식으로 설정하십시오.
4. 선호채널목록 및 (▲ / ▼) 버튼을 사용하여 좋아하는 채널을 쉽게 선택할 수 있습니다.

보이기/숨기기 설정

채널 목록에서 채널을 숨길 수 있습니다. 그런 다음 (CH+) 버튼 또는 (CH-) 버튼을 누르면 TV는 숨겨진 채널을 건너 뜁니다. 숫자 키패드의 채널 번호를 눌러 숨겨진 채널을 계속 조정할 수 있습니다.

특정 채널을 숨기려면 다음 단계를 따르십시오 :

1. "보이기/숨기기" 를 선택하고 (확인) 버튼을 눌러 하위 메뉴를 엽니다.
2. (▲ / ▼) 버튼을 눌러 숨기려는 채널을 강조 표시하십시오. (확인) 버튼을 눌러 강조 표시된 채널을 확인하십시오.
- 채널 목록을 강조 표시하고 선택을 취소하여 채널 목록에 채널을 다시 추가할 수 있습니다.
3. 추가 채널을 숨기려면 이 과정을 반복하십시오.
4. (메뉴) 버튼을 눌러 이전 메뉴 표시창으로 돌아가거나 (나가기) 버튼을 눌러 메뉴를 닫으십시오.

자주 묻는 질문 (FAQ)

고화질 (HD) 동영상을 보는 가장 빠른 방법은 무엇입니까?

공중파 안테나를 RF(안테나/케이블) 입력단자에 연결하면 무료 지역 디지털 방송을 볼 수 있습니다. 안테나를 구입해야 할 수도 있습니다. 사용 가능한 지역 디지털 채널을 수신하는 데 사용할 안테나 유형을 결정할 때 도움이 필요하면 www.antennaweb.org를 방문하십시오. 이 맵핑 프로그램은 사용자의 위치를 입력함으로써 특정 안테나를 사용하여 사용할 수 있는 로컬 아날로그 및 디지털 스테이션을 알려줍니다.

고화질 (HD) 동영상을 볼 수 있는 다른 방법이 있습니까?

위에서 언급한 대로 방송 안테나를 사용하는 것 외에도 셋톱 박스를 사용하여 디지털 방송을 수신할 수 있습니다. 케이블 회사나 위성 공급자에게 문의하여 디지털 프로그래밍을 구입하고 셋톱 박스를 연결하여 최적의 방식으로 방송을 보고 있는지 확인하십시오.

디지털 채널과 아날로그 채널을 어떻게 구분할 수 있습니까?

(채널정보) 버튼을 눌러 방송 배너를 표시하십시오. 화면을 보십시오. - (hyphon)은 디지털 채널에 대해 표시됩니다. - 이 없으면 아날로그 채널입니다.

화면에 검은색 막대가 보이는데 제거할 수 있습니까?

대부분의 디지털 동영상은 화면을 가득 채우는 16:9 포맷으로 전송되지만 때로는 화면을 채우지 않는 4:3로 전송됩니다. TV에 연결된 스테이션 또는 장치는 동영상을 포맷하는 방법에 따라 다릅니다. 화면에 막대가 있으면 (ZOOM - / +) 버튼을 누르면 화면 하단에 형식 유형이 표시됩니다.

왜 첫 번째 채널 검색이 오래 걸리나요?

아날로그 및 디지털 채널이 모두 있는 경우 TV는 채널 목록에서 사용 가능한 모든 채널을 찾기 때문에 시간이 오래걸릴 수 있습니다.

왜 방송 화질이 좋지 않습니까?

TV의 HDMI 연결을 사용하여 최상의 화질을 감상할 수 있습니다. 그러나 HDMI를 사용하더라도 콘텐츠와 콘텐츠 소스는 사용자가 보는 화질을 결정합니다. 예를 들어 1080p의 소스 콘텐츠는 720p 또는 480p보다 좋을 것입니다.

수리를 의뢰하기 전 문제 해결 지침

TV에서 발생하는 대부분의 문제는 다음 문제 해결 목록을 참조하여 해결할 수 있습니다.

TV 문제

TV가 켜지지 않습니다.

- TV가 연결되어 있는지 확인하십시오.
- 벽 콘센트(또는 연장 코드)에 다른 장치를 연결하여 "작동 중" 인지 확인하십시오.
- TV 키보드가 잠길 수 있습니다. (비활성화) 리모컨을 사용하여 TV 키보드 잠금을 해제하십시오.
- 유해 콘텐츠 차단 메뉴에서 버튼 차단 기능을 선택하고 확인을 눌러 상자를 선택 해제하십시오.

영상이 안 나오고 소리가 들리지 않지만 TV가 켜져 있습니다.

- 연결된 외부 기기가 없는 입력신호로 설정될 수 있습니다. 연결된 기기를 보려는 경우 해당 기기의 영상이 나타날 때까지 입력신호 버튼을 누르십시오.
- 입력신호 옵션이 잘못 설정되었을 수 있습니다.
- 채널이 비어 있을 수 있습니다. 채널을 변경해보십시오.
- VCR을 시청하고 RF(안테나/케이블) 입력 단자에 동축 케이블로 연결된 경우 TV를 채널 3 또는 4(VCR 뒷면의 3/4 스위치에서 선택한 채널)로 조정하십시오, 또한 VCR의 TV/VCR 단추가 올바른 모드인지 확인하십시오, (VCR의 TV/VCR 단추 누르기)

소리는 들리지만 영상의 품질이 좋지 않습니다.

- TV를 외부기기에 연결하여 시청 시에 흑백 영상이 나타나는 경우 비디오 케이블을 잘못된 단자에 연결했을 수 있습니다. 노란색 비디오 케이블은 TV의 측면 또는 후면에 있는 노란색 VIDEO 입력 단자에 연결됩니다.

소리는 나오지 않고 영상만 나옵니다.

- 음소거 되었을 수 있습니다. 소리를 복원하려면 볼륨 높이기 단추를 누르십시오.
- DVI를 사용하는 경우 장치의 왼쪽 및 오른쪽 오디오 출력 단자를 TV의 L 및 R 음성 입력 단자에 연결해야 합니다.
- 사운드 설정이 올바르게 설정되지 않았을 수 있습니다.

화면이 비어 있습니다.

- 연결 상태를 확인하십시오. 노란색, 빨간색 및 흰색 케이블을 사용하여 연결 한 경우 TV 측면 또는 후면의 빨간색, 흰색 및 노란색 음성/영상 입력 단자에 연결되어 있는지 확인하십시오.
- TV에 연결된 컴포넌트가 켜져 있는지 확인하십시오.
- 다른 채널을 사용해보십시오.

TV 본체의 버튼이 작동하지 않습니다.

- TV 키보드가 잠길 수 있습니다. (비활성화) 리모컨을 사용하여 시스템 잠금 메뉴에서 키보드잠금 메뉴를 선택하고 (▲/▼/◀/▶) 버튼을 눌러 상자를 선택 취소하면 TV 본체 키보드의 잠금을 해제할 수 있습니다.
- 10분 동안 TV 플러그를 뺐 다음 다시 연결하십시오, TV를 켜고 다시 시도하십시오.

TV가 예기치 않게 꺼집니다.

- 전력 급증으로 인해 전자 보호 회로가 활성화되었을 수 있습니다. 30초 동안 기다렸다가 TV를 다시 켜십시오. 이런 일이 자주 발생하면 집의 전압이 비정상적으로 높거나 낮을 수 있습니다.
- 플러그를 뽑고 10분을 기다리십시오, 다시 연결하십시오.

특정 채널을 선택할 수 없습니다.

- VCR을 사용하는 경우 VCR의 TV/VCR 버튼이 올바른 모드인지 확인하십시오. (VCR의 TV/VCR 버튼 누름)
- (TV) 버튼을 누른 다음 채널을 변경하십시오.

스테레오 수신에 잡음이 있습니다.

- 감도가 약한 위치일 수 있습니다. 음향 메뉴 및 아날로그 TV사운드를 사용하여 모노를 선택하십시오.

화면에 블랙 박스가 나타납니다.

- 자막이 켜져 있을 수 있습니다. 설정 메뉴에서 자막 설정을 확인하십시오.

HDMI 연결에 문제가 있습니다.

- HDMI 또는 DVI 기기가 켜져 있고 케이블이 단단히 연결되어 있는지 확인하십시오. 문제가 계속 발생하면 외부 기기의 전원을 끄고 다시 연결하십시오. 전원 코드를 뽑았다가 다시 연결하여 전원을 다시 설정하십시오.
- HDMI 1 또는 다른 HDMI 입력 단자에 맞춰져 있고 "사용할 수 없음" 메시지 화면이 나타나면 리모컨의 (채널정보) 버튼을 누르십시오. 채널 배너에 "채널을 가져오는 중" 이 나타나면 HDMI 또는 DVI 장치는 응답하지 않습니다. 추가 도움이 필요하시면 HDMI 또는 DVI 장치 제조업체에 문의하십시오.
- 화면의 양쪽에 검은 색 막대가 있는 경우 연결된 외부 기기에 스위치 또는 메뉴 옵션이 있어 이 문제를 해결할 수 있는 화질 출력을 변경할 수 있습니다. 720p 또는 1080i 중 하나를 선택하십시오.

리모컨이 작동하지 않습니다.

- TV 앞에 있는 리모컨 센서와 리모컨 센서 사이에 장애물이 있을 수 있습니다. 명확한 경로가 확보되었는지 확인하십시오.
- 리모컨을 TV 화면에 직접 겨냥해서는 안됩니다.
- 리모컨의 배터리가 약하거나, 작동하지 않거나, 잘못 설치되었을 수 있습니다. 새 배터리를 리모콘에 넣으십시오.

범용 리모콘이 작동하지 않습니다.

- 이 TV는 새로운 리모컨 신호를 사용하며 기존 범용 리모컨 (예: 위성 셋톱 박스 리모컨, 케이블셋톱 박스 리모컨 및 일반 범용 리모콘 등)과 호환되지 않을 수 있습니다. 시간이 지남에 따라 새로운 범용 리모컨과 셋톱 박스 장비를 사용할 수 있게 되어 새로운 TV 코드를 받아야합니다.

배터리 주의사항 및 폐기 정보

1. 가급적 알카라인 타입 배터리를 사용하십시오.
2. 동일한 유형의 새 배터리 만 제품에 설치하십시오.
3. 배터리 칸에 표시된 대로 올바른 극성으로 배터리를 삽입하지 않으면 배터리 수명이 단축되거나 배터리가 누출될 수 있습니다.
4. 오래된 배터리와 새 배터리를 함께 사용하지 마십시오.
5. 충전식(니켈 카드뮴) 또는(니켈 금속 수 소화물) 배터리를 사용하지 마십시오.
6. 충전식(니켈 카드뮴) 또는(니켈 메탈 하이드 라이드) 배터리의 알카라인, 표준(카본 - 아연)을 혼합하지 마십시오.
7. 배터리를 불 속에 버리지 마십시오.
8. 배터리는 거주하는 지역의 재활용 지침에 따라 재활용하거나 폐기하십시오.

관리 및 청소

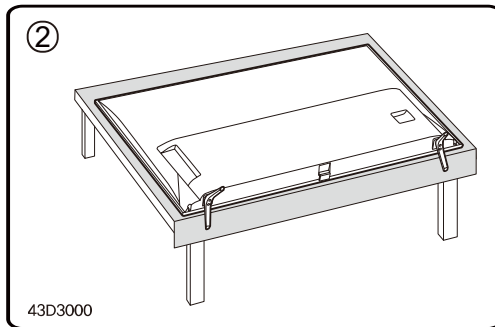
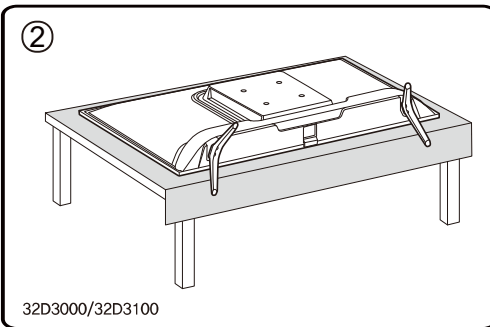
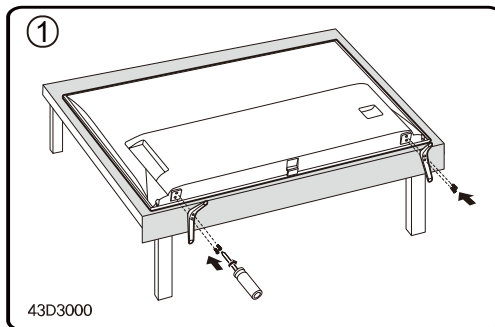
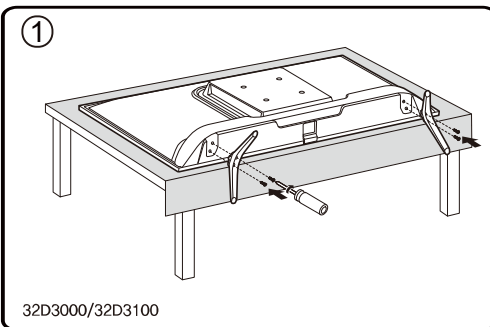
▲ 주의

- 청소하기 전에 TV를 끄십시오.
- 보푸라기가 없는 부드러운 천을 사용하여 필요에 따라 TV를 청소할 수 있습니다.
- 통풍이 잘되는지 확인하려면 캐비닛의 통풍 슬롯을 가끔 열어 놓으십시오.
- 암모니아 같은 강력한 세제 또는 연마제를 사용하지 마십시오. 이러한 유형의 세제는 TV를 손상시킵니다.
- 화면이 긁히거나 훼손되지 않도록 주의하십시오. 필요한 경우 따뜻한 물에 적신 헝겊을 사용할 수 있습니다.
- 청소하는 동안 액체를 화면에 직접 뿌리지 말고 액체가 화면 아래로 또는 TV 내부로 떨어지게 하지 마십시오. 또한 TV 상단에 음료수 나 화병을 놓지 마십시오. 화재의 위험이 높아지고 TV가 손상될 위험이 있습니다.

테이블 스탠드 설치

참고

- 이미 테이블 스탠드가 조립 된 경우 다음 지침을 무시하십시오.
- 제공된 스탠드에 적합한 지침을 따르십시오. 이 안내서에 포함된 그림은 단순 참고용입니다.
- 특히 조립 과정에서 나사와 플라스틱 부품을 윤활제와 유기 용제에서 멀리하여 손상을 방지하십시오.
- 설치 중에 화면의 굽힘이나 손상을 방지하려면 부드러운 재질의 보호재를 화면 아래에 두십시오.
- TV가 아래로 향하게 되면 화면이 굽히지 않도록 날카로운 모서리에 주의하시고 화면에 충격을 가하지 마십시오.
- TV를 벽에 장착하려면 제조사가 권장하는 벽걸이 브라켓을 구입하십시오.



제품 사양

제품명	32D3000/32D3100	43D3000
디스플레이타입	D-LED(16:9)	
매인칩	MS53VA-KR	MS53KA-KR
시야각	178° / 178° (상하 / 좌우)	
COLOR	16.7Million Colors	
정격	220V, 60Hz, 50W	100~240V, 50/60Hz, 75W
TV 시스템	ATSC, NTSC	
음성출력	2*5W, Dolby MS11	2*8W, Dolby MS11
입력단자	안테나/케이블(RF75Ω)×1, HDMI×2 AV×1 헤드폰×1, 디지털음성출력(SPDF)×1, USB2.0×1	
크기 (스탠드 미포함)	732(W)×173(D)×483(H) 732(W)×80(D)×432(H)	970(W)×185(D)×623(H) 970(W)×76(D)×568(H)
무게 (스탠드 미포함)	3,9kg 3,75kg	7,2kg 7,1kg
벽걸이 (VESA)	100mm×100mm, M4×8, WMB233	100mm×100mm, M6×12, WMB234
해상도	1366*768	1920*1080
밝기	220 cd/m ²	250 cd/m ²
명암비	3,000:1	4,000:1
동작조건	온도 5~35℃ / 습도 80%이하	
보관조건	온도 -15~45℃ / 습도 85%이하	
전기안전인증	XU090397-19020	XU090397-18014
전자파적합등록	R-R-TcL-32D3000	R-R-TcL-43D3000
제조사/제조국	TCL King Electrical Appliances (Huizhou) Co.,Ltd. / 중국	



용어 HDMI 및 HDMI High-Definition Multimedia Interface 그리고 HDMI 로고는 미국 및 기타 국가에서 사용되는 HDMI Licensing Administrator, Inc. 의 상표 또는 등록상표입니다.



Manufactured under license from Dolby Laboratories. Dolby, Dolby Audio, and the double-D symbol are trademarks of Dolby Laboratories.

* 이 사용 설명서의 그림과 삽화는 참조용 으로만 제공되며 실제 제품과 다를 수 있습니다.

소비자 피해 보상 안내

소비자 피해 유형		보상 기준		
		보증기간 이내	보증기간 경과 후	
정상적인 작동 상태에서 자연 발생한 성능, 기능상의 고장 발생 시 (부품 보유기간 이내)	구입 후 10일 이내에 중요한 수리를 요하는 경우	제품 교환 또는 구입가 환급		
	구입 후 1개월 이내에 중요한 수리를 요하는 경우	제품 교환		
	교환된 제품이 1개월 이내에 중요한 수리를 요하는 경우	구입가 환급		
	교환 불가능 시			
	수리 가능	동일 하자로 3회 까지 고장 발생 시	무상 수리	유상 수리
		동일 하자에 대하여 수리했으니 고장이 재발 (4회째)	제품 교환 또는 구입가 환급	정액 감가상각 한 금액에 10%를 가산하여 환급
	수리 불가능 시			
	수리 용 부품을 보유하고 있지않아 수리가 불가능한 경우			
소비자가 수리 의뢰한 제품을 사업자가 분실한 경우				
제품 구입 시 운송과정 및 제품 설치 중 발생한 피해	제품 교환			
소비자의 고의, 과실에 의한 성능, 기능상의 고장	수리가 가능한 경우	유상 수리	유상 수리	
	수리가 불가능한 경우	유상 수리에 해당하는 금액 징수 후 제품 교환	별도 정하는 당사 기준에 준함	
- 천재지변(화재, 염해, 가스, 지진, 풍수해 등)에 의해 고장이 발생하였을 경우 - 사용상 정상 마모되는 소모성 부품을 교환하는 경우 - 사용 전원의 이상 및 접속 기기의 불량으로 인하여 고장이 발생하였을 경우 - 기타 제품 자체의 하자가 아닌 외부 원인으로 인한 경우 - 당사에서 지정된 수리기사가 아닌 사람이 수리하여 고장이 발생 하였을 경우 - 공장 출고 후 임의로 제품 변형, 제고 설치(히터 부착 등) 으로 인하여 고장이 발생하였을 경우 - 제품의 사용설명서 내에 있는 "안전 사용을 위한 주의사항" 및 제품 운전범위를 지키지 않아 고장이 발생하였을 경우 - 제품을 떨어뜨리거나 충격을 주어 제품이 파손되거나 기능상의 고장이 발생하였을 경우 - 고객의 기타 과실에 의하여 고장이 발생하였을 경우 - "설치 주의사항" 을 지키지 않아 불량이 발생하였을 경우 - 고객 요구에 의한 이전 설치 및 재 설치 - 가정용 제품을 이동식 주택 및 차량, 선박등에 설치할 경우		유상 수리	유상 수리	

72-MS53KA-KRA1F

제품 보증서

아래와 같이 보증합니다.

1. 본 제품은 엄격한 품질 관리 및 검사 과정을 거쳐서 만들어진 제품 입니다.
2. 소비자의 정상적인 사용 상태에서 고장이 발생하였을 경우 구입하신 곳이나 본사 서비스센터에서 아래 보증기간 동안은 무상 수리를 해드립니다.
3. 보증기간 이내라 하더라도 소비자의 부주의로 인한 고장은 서비스 요금을 받고 수리해 드립니다.
4. 수리할 때는 보증서를 꼭 제시하십시오.
5. 보증서는 재발행하지 않으므로 안전하게 보관하십시오.
6. 본 보증서는 국내에서만 유효합니다.

제 품 명	TV		
모 델 명	32D3000/32D3100/43D3000		
구 입 일	년 월 일	보증기간 1년 (영업용:6개월)	
구 입 처			
전 화			
고 객	주 소		
	성 명		
	전 화		

(주)유이테크

서비스 및 제품문의 : 1588-7038